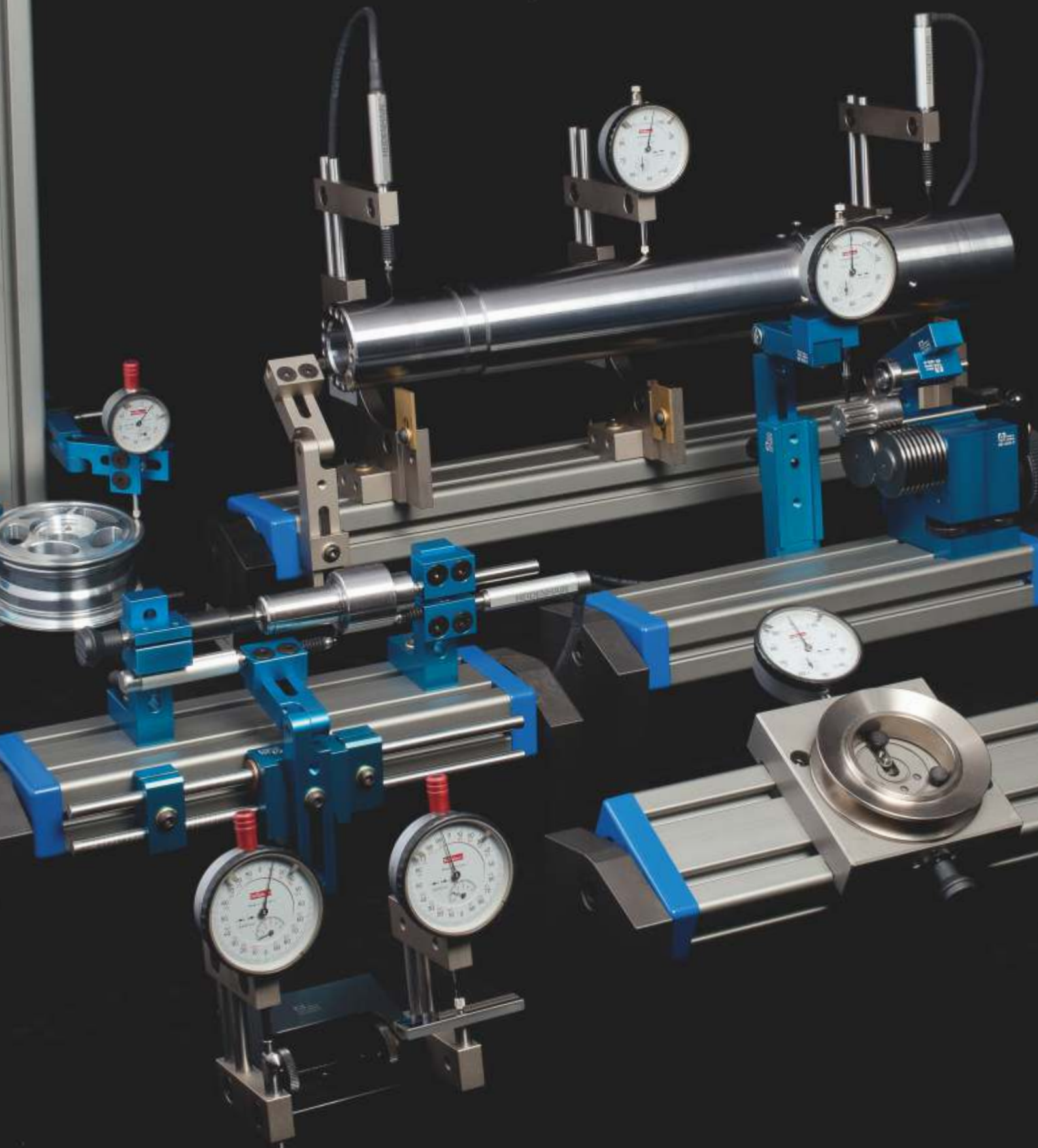


INDIVIDUELLE MESSINSTRUMENTE IM BAUKASTENSYSTEM



Bauteile Module Beispiele Zubehör

# SYNTHESE AUS ERFAHRUNG, INNOVATION UND PRÄZISION

Die Vorteile dieses Baukastensystems – ihre schnelle, einfache Handhabung, die individuellen Einstellungsmöglichkeiten und die intelligente Kombination verschiedener Komponenten – bieten dem Anwender sowohl Kostenvorteile als auch vielfältige Möglichkeiten des Einsatzes.

Die Prüfgeräte sind für umfangreiche Messaufgaben bei sämtlichen Dreh- und Frästeilen ausgestattet. Die Produktpalette umfasst verschiedene Systeme zur Prüfung von Durchmessern, Höhen, Bohrungen- Abständen sowie Form- und Lagetoleranzen.

Es können alle gängigen Messuhren und elektronische Messtaster mit einem Spannschaft  $\varnothing$  8mm verwendet werden, ebenso können Sie Fühlhebelinstrumente für die Schlagmessung in Bohrungen einsetzen.

Der Aufbau einer Messvorrichtung setzt sich aus einem Grundprofil mit beliebig kombinierbaren Modulen zusammen, die sich sehr schnell und einfach einstellen lassen. Sie können mit einer Messvorrichtung mehrere Messaufgaben auf kleinsten Raum realisieren. Dies spart Zeit und Platz.

Das tägliche Vertrauen unserer Kunden gibt uns recht. Das Baukastensystem von M-TEC bietet nahezu für jeden Anwendungsfall die richtige Lösung.

Lassen Sie sich von den folgenden Seiten inspirieren.

Wir freuen uns auf Ihren Kontakt.

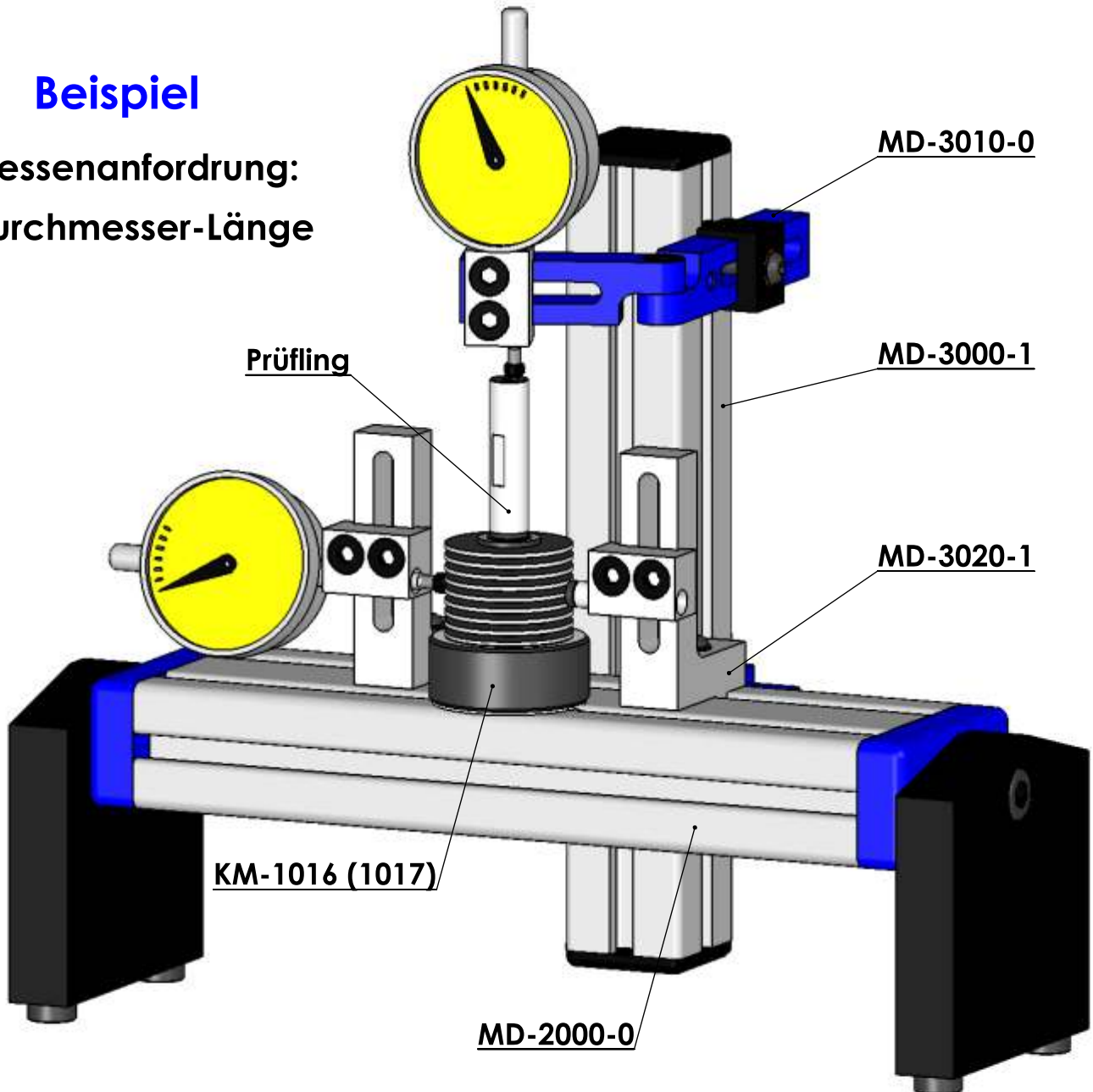
Ihr M-TEC Team

[www.m-tec-messsysteme.com](http://www.m-tec-messsysteme.com)

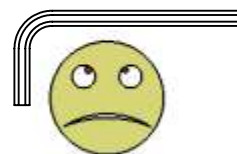
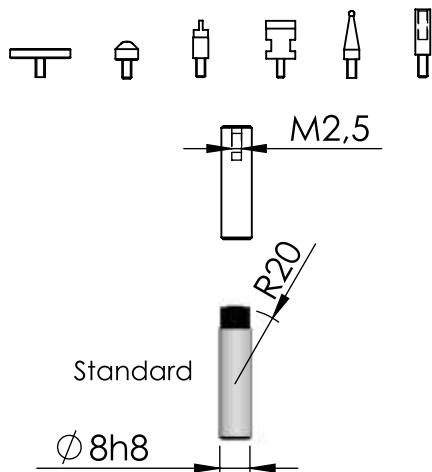
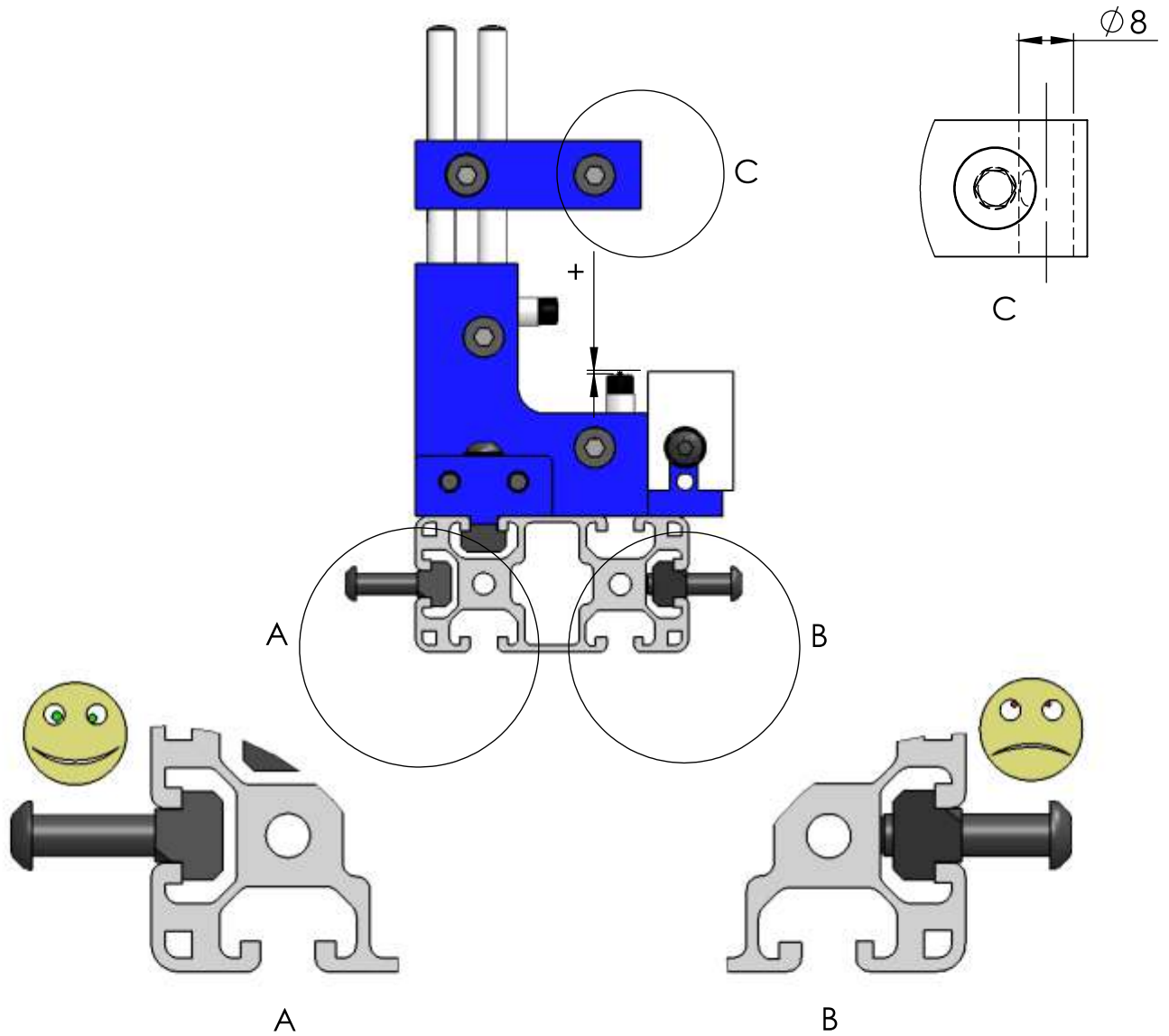
[info@m-tec-messsysteme.com](mailto:info@m-tec-messsysteme.com)

## Beispiel

Messenanforderung:  
Durchmesser-Länge

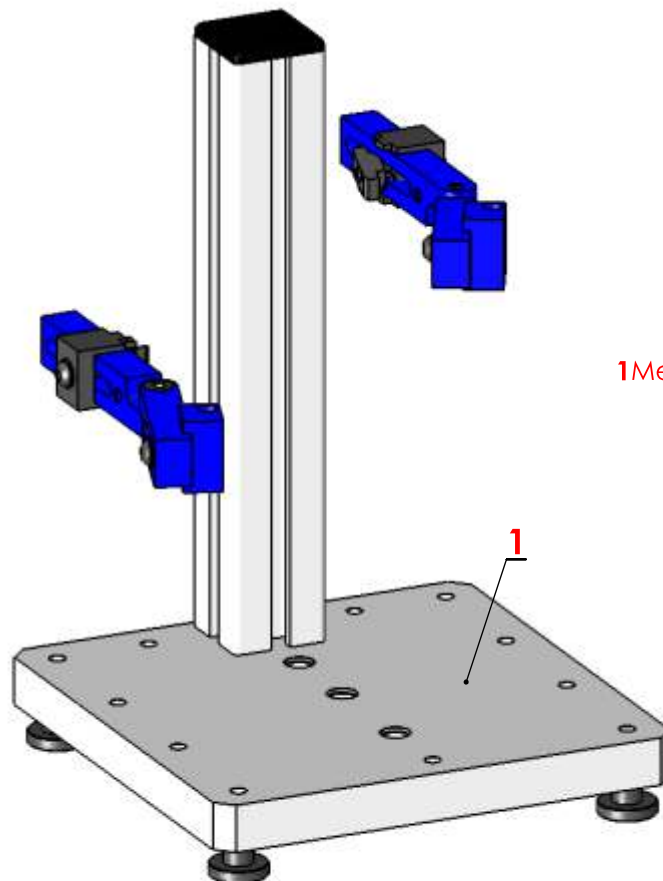
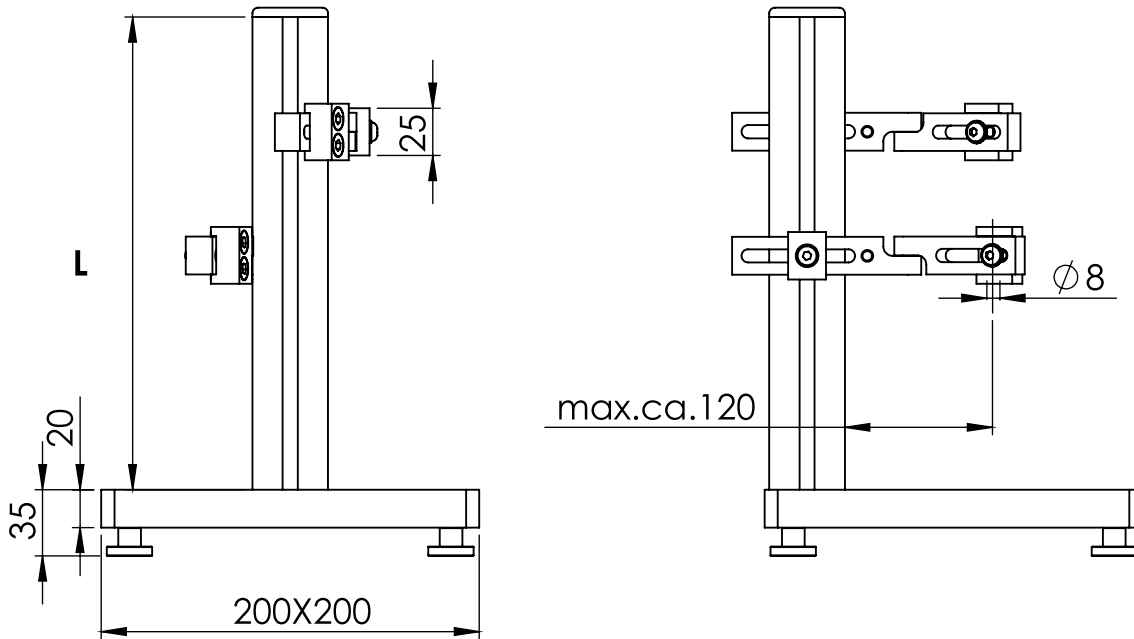


# Montageanleitung



# BG-1010 Messtisch

BG-1010-0 = L 250  
 BG-1010-1 = L 500

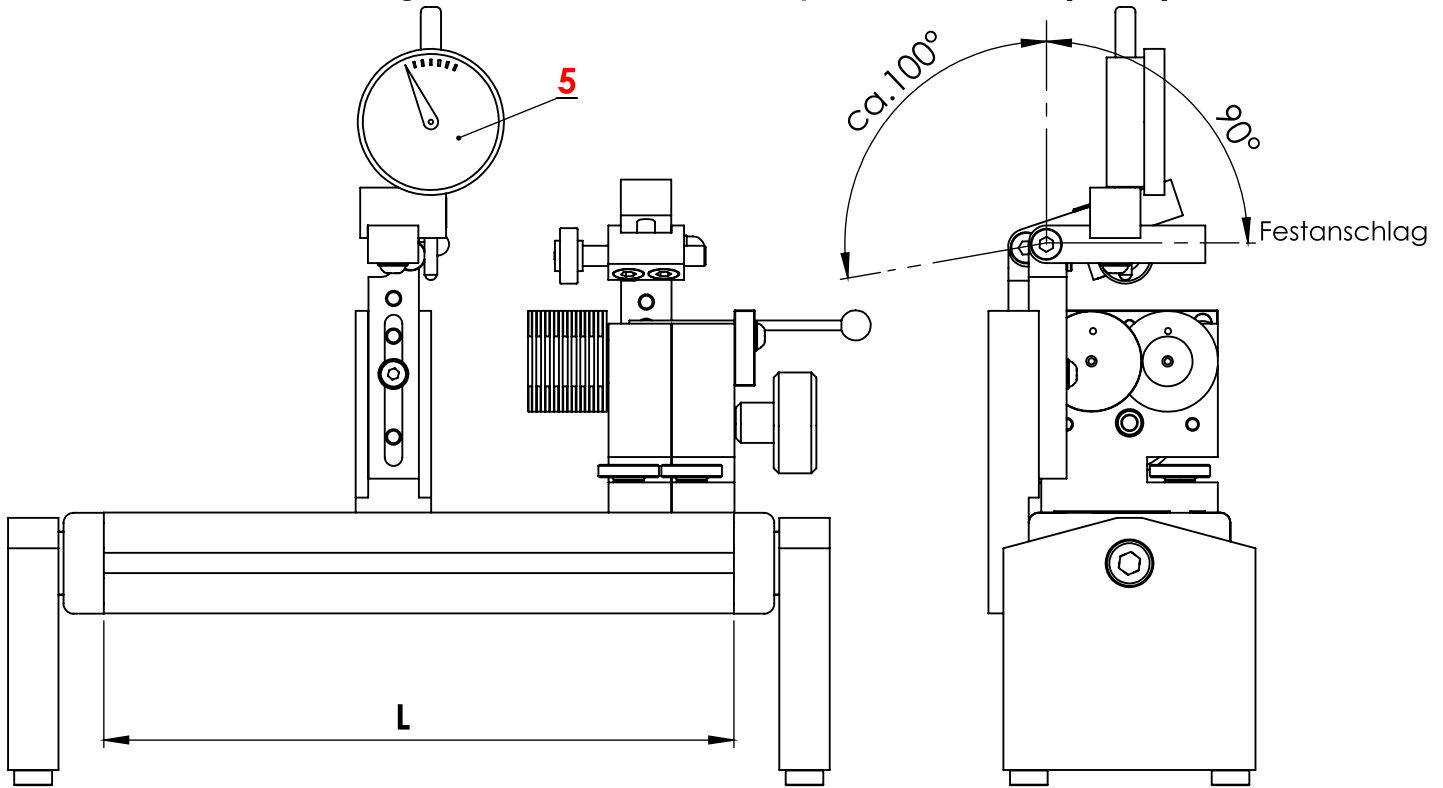


1 Merkmale wie BG-6000

# BG-1020 Rundlaufprüfvorrichtung an Aussen-Innen-Planflächen

Ausführungen: BG-1020-0 mit Grundprofil MD-2000-0 (L=250)

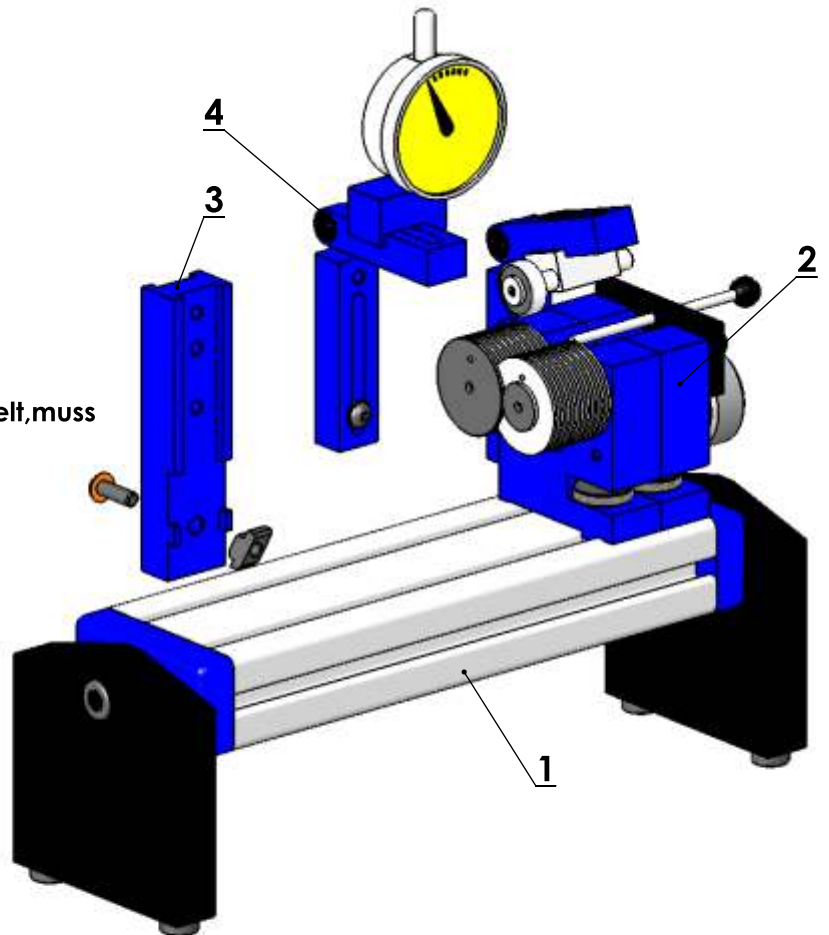
Ausführungen: BG-1020-1 mit Grundprofil MD-2000-1 (L=500)



## besteht aus

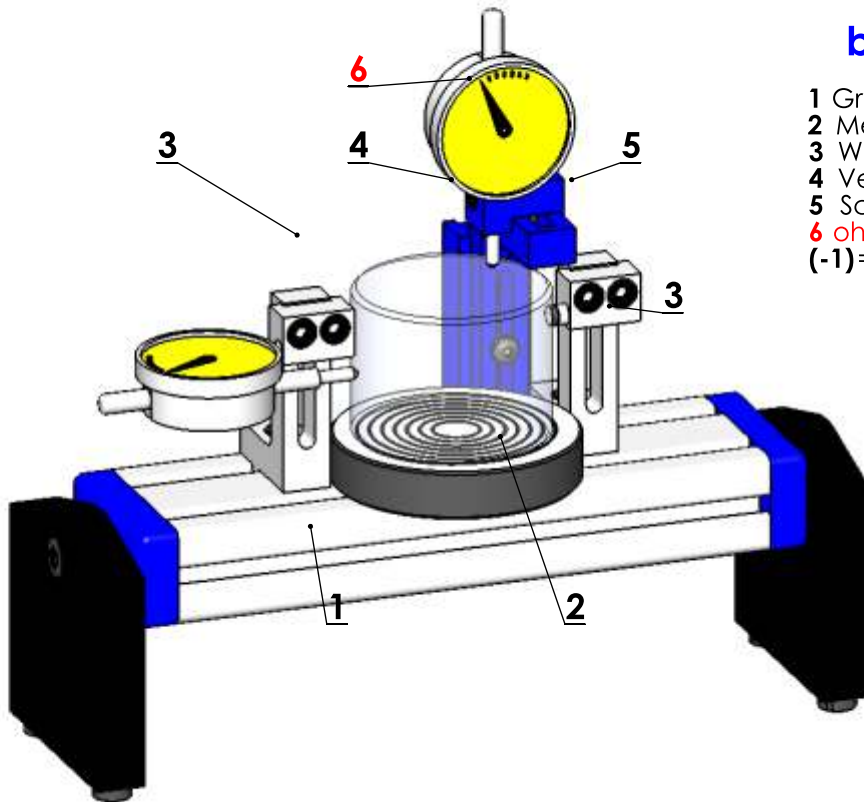
- 1 Grundprofil MD-2000
- 2 Rundlaufprüfgerät MD-4031
- 3 Verlängerung KM-1010-0 (-1)
- 4 Schwenkarm MD-3011-0 (-1)
- 5 ohne Messmittel

Auf Wunsch (-1)= Mat.in Stahl vernickelt,muss bei Bestellung angegeben werden.





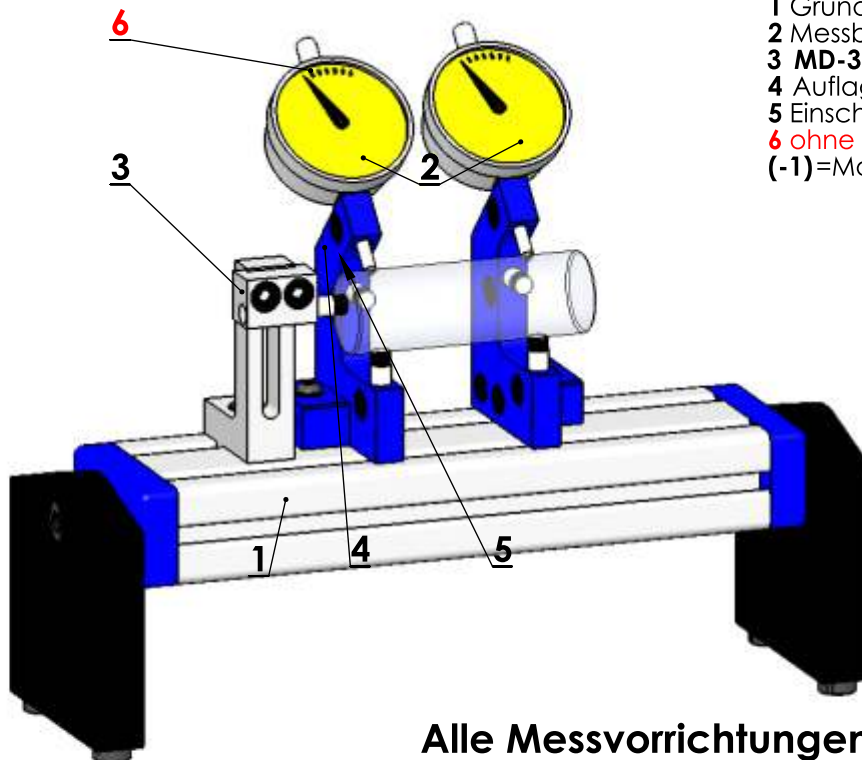
## BG-1040 Höhe+Durchmesser



### besteht aus

- 1 Grundprofil MD-2000-0 (-1-2-3)
- 2 Messplatte  $\varnothing$  100 KM-1017 (1016)
- 3 Winkelhalter MD-3020-0 (-1)
- 4 Verlängerung KM-3010-0 (-1)
- 5 Schwenkarm MD-3010-0 (-1)
- 6 ohne Messmittel
- (-1)=Mat. Stahl - matt vernickelt

## BG-1070 Rundheitprüfung



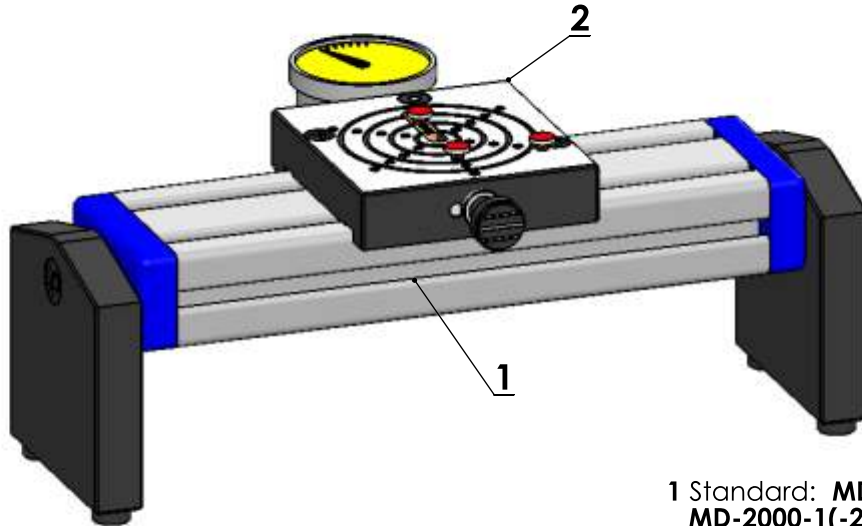
### besteht aus

- 1 Grundprofil MD-2000-0 (-1-2-3)
- 2 Messbügel L-Profil MD-5010-0 (-1)
- 3 MD-3020 zusätzlich bestellen
- 4 Auflagebolzen KM-1046
- 5 Einschraubauflage KM-1012
- 6 ohne Messmittel
- (-1)=Mat. Stahl - matt vernickelt

Alle Messvorrichtungen können nach Bedarf zusammengestellt werden.

## BG-1050 Bohrungsprüfung

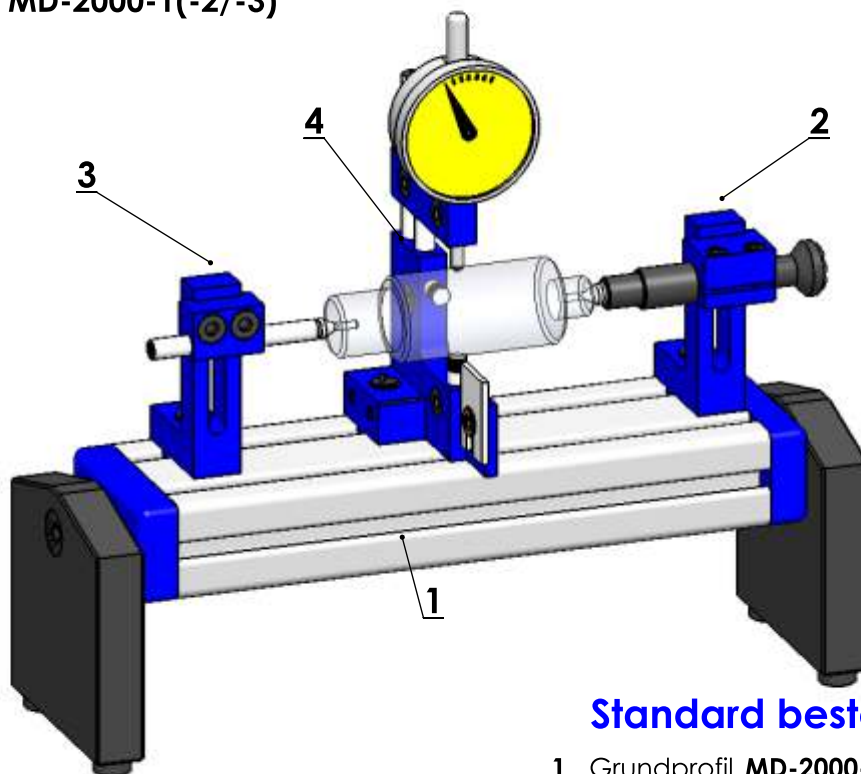
Standard  $\varnothing$  25-70mm-kann durch angepasste Messtaster +- erweitert werden  
Gewinde für Messtaster M2,5/M4



- 1 Standard: MD-2000-0  
MD-2000-1(-2-3) auf Wunsch
- 2 Bohrungsprüfung MD-5050  
Ohne Messmittel

## BG-1080 Rundlauf Zentrum-Aussen

Nutzbare Länge zwischen den Spitzen ca.160mm.Erweiterbar um je 250mm  
durch MD-2000-1(-2/-3)



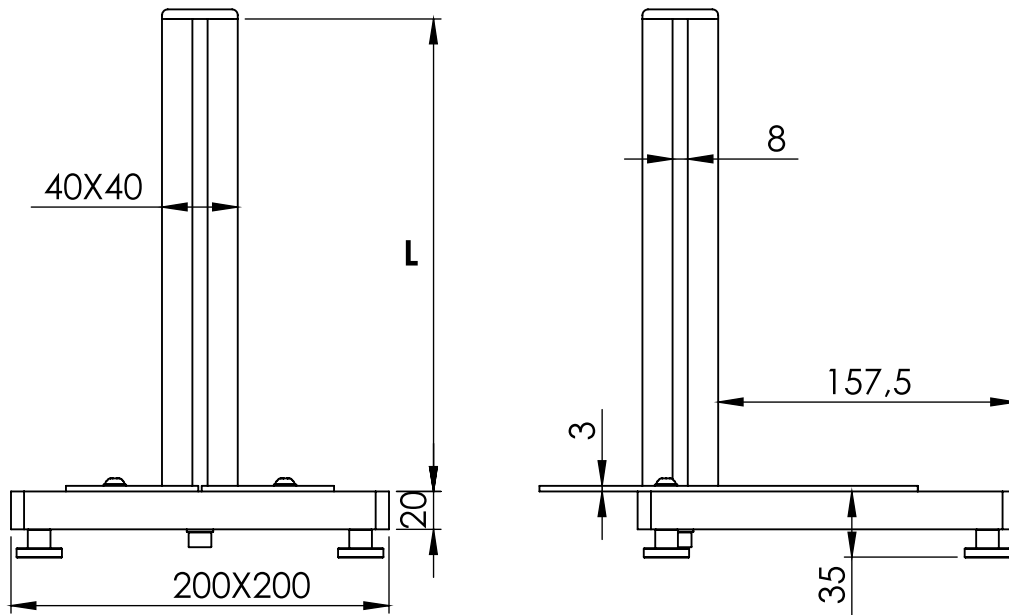
**Standard besteht aus**

- 1 Grundprofil MD-2000-0
  - 2 Zentrierspitze-gefedert MD-4010
  - 3 Zentrierspitze-fest MD-4000
  - 4 U-Messbügel MD-5000-0
- Ohne Messmittel



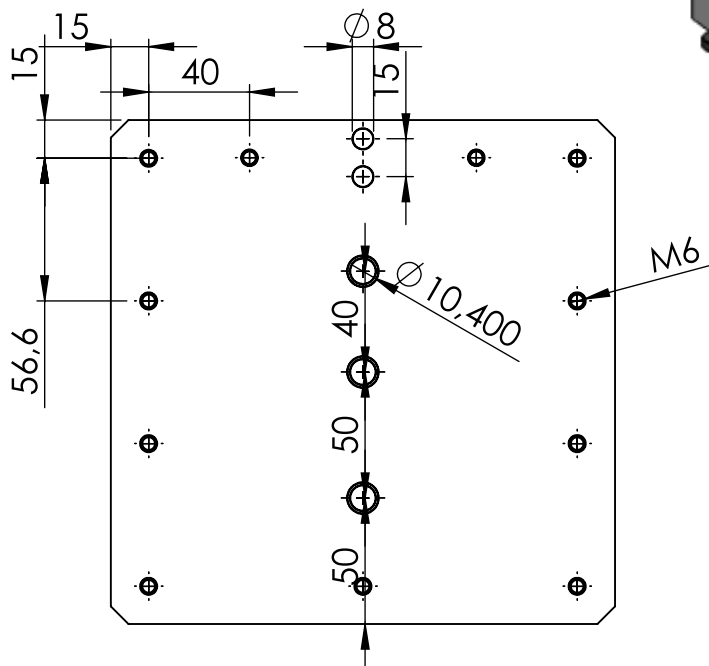
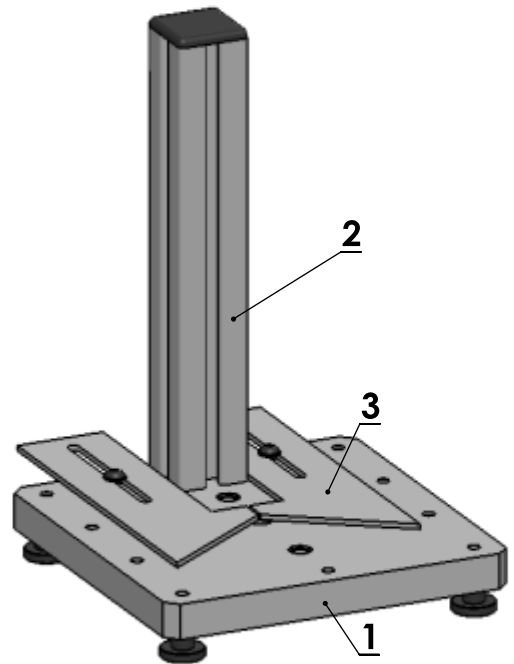
# MD-6000 Messtisch

MD-6000-1 mit Säule L=250  
 MD-6000-2 mit Säule L=500



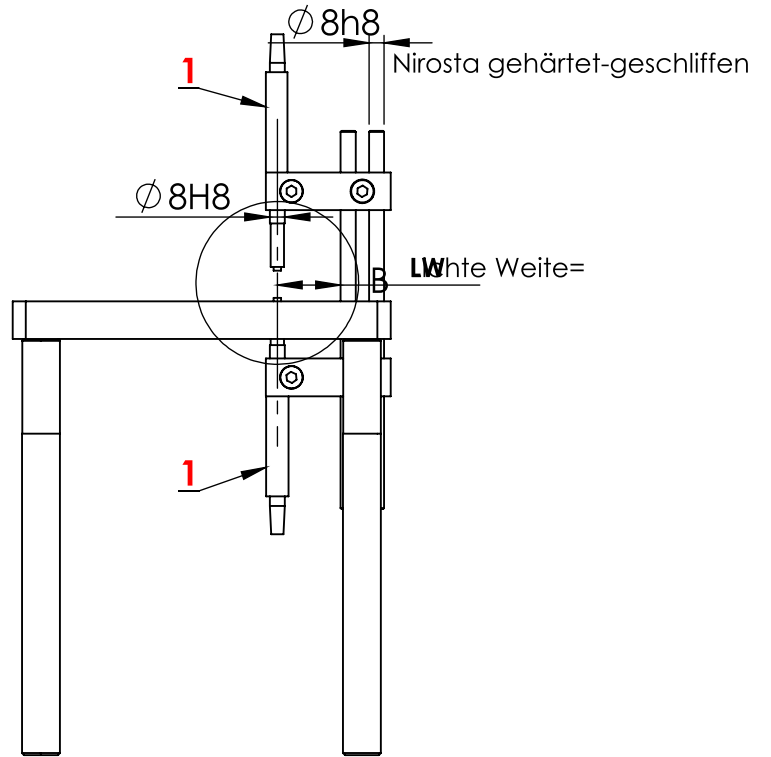
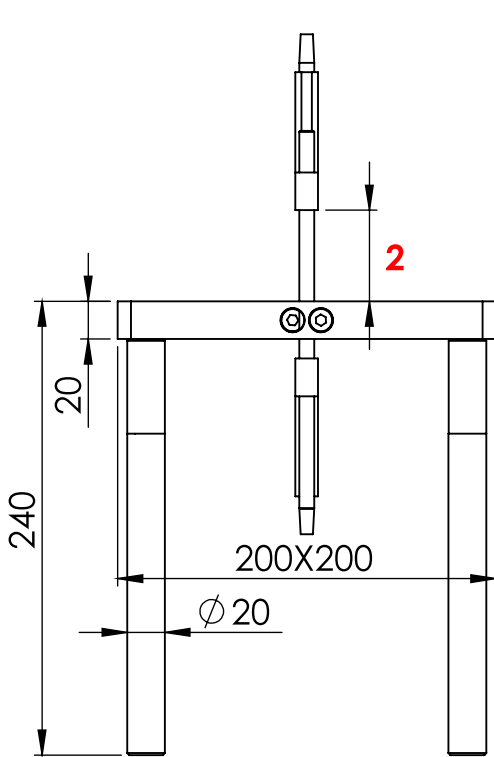
## besteht aus

- 1 Messplatte Stahl gehärtet-geschliffen
- 2 Profilsäule Aluminium hart-eloxiert
- 3 Anschlagbleche Nirosa 3mm



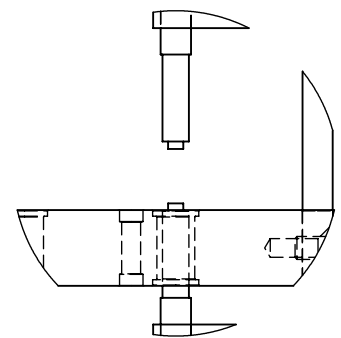
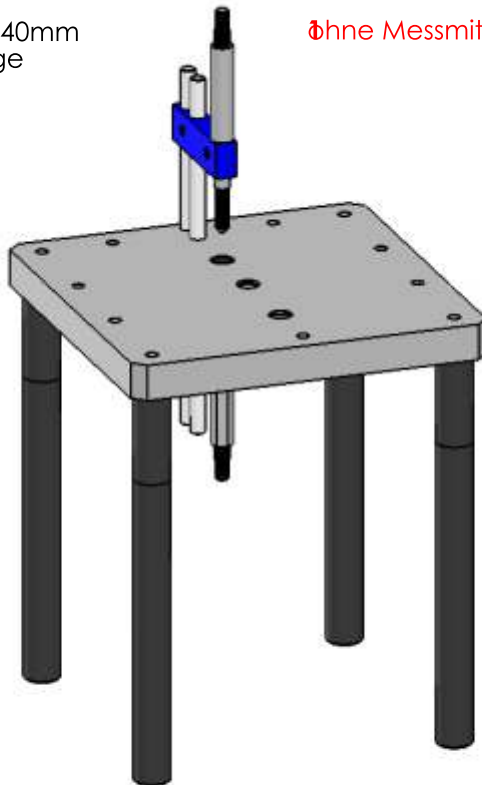
# BG-6005 Differenzial-Messtisch

**BG-6005-1** LW=33,5  
**BG-6005-2** LW=73,5  
**BG-6005-3** LW=123,5



Verstellbereich ca. 140mm  
**2** Grösser auf Anfrage

ohne Messmittel

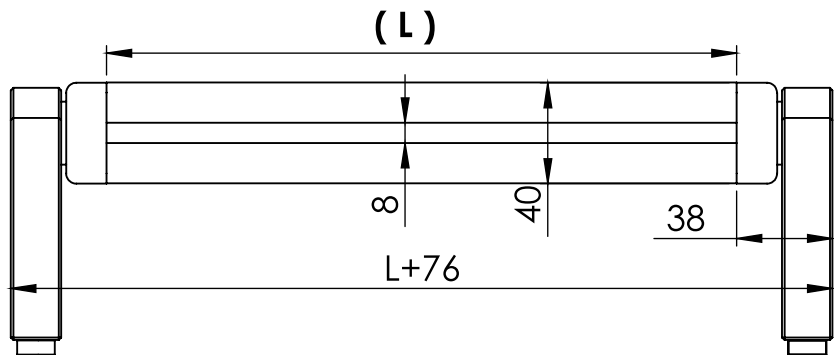
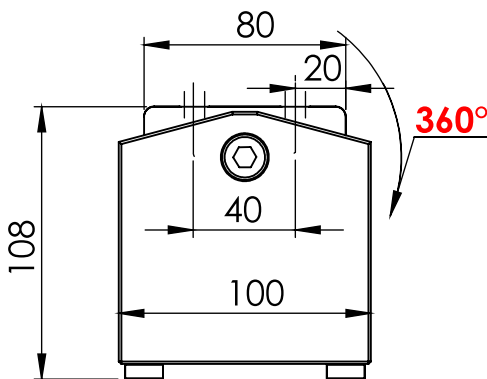


DETAIL B  
 MABSTAB 1 : 2

# MD-2000 Grundprofil

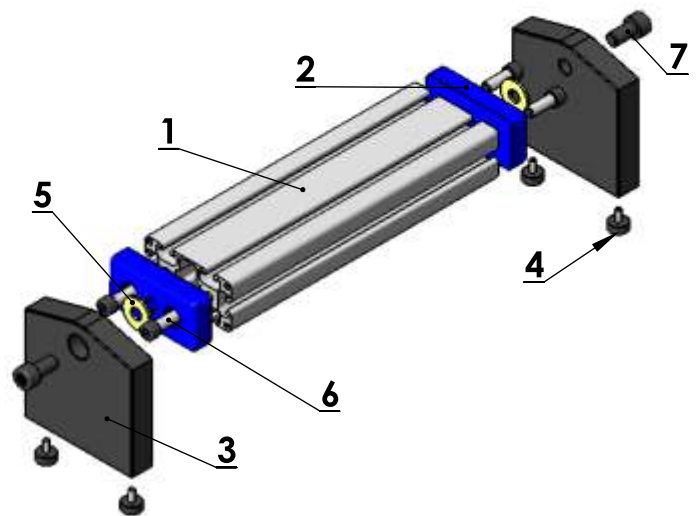
Ausführung: MD-2000-0 (L=250mm)/ MD-2000-1 (L=500mm)

MD-2000-2 (L=750mm)/ MD-2000-3 (L=1000mm)



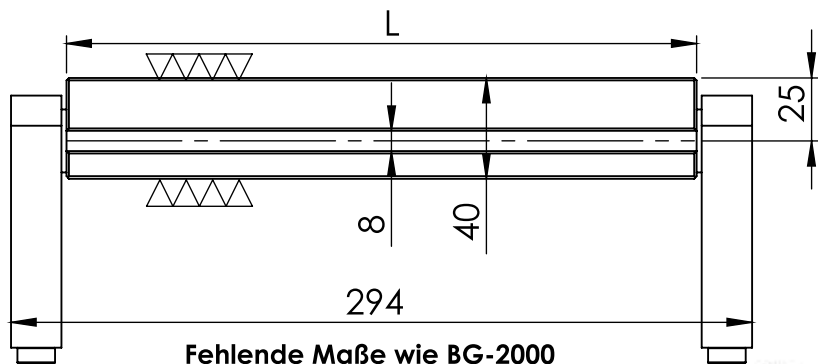
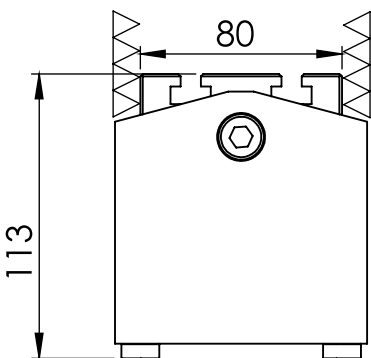
## besteht aus

- 1 Grundprofil Aluminium-harteloxiert
- 2 Endplatte -pulverbeschichtet blau
- 3 Fuss-Stahl brüniert
- 4 Gummi-Metallpuffer
- 5 Befestigungsschraube M8
- 6 Gleitscheibe-Kunststoff für Neigungseinstellung
- 7 Klemmschraube für Neigungseinstellung



# MD-2010 Grundprofil/Stahl-gehärtet

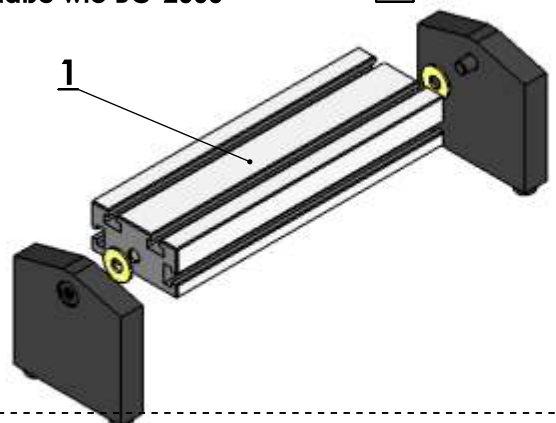
Ausführung: MD-2010-0 (L=250) / MD-2010-1 (L=500)



## besteht aus

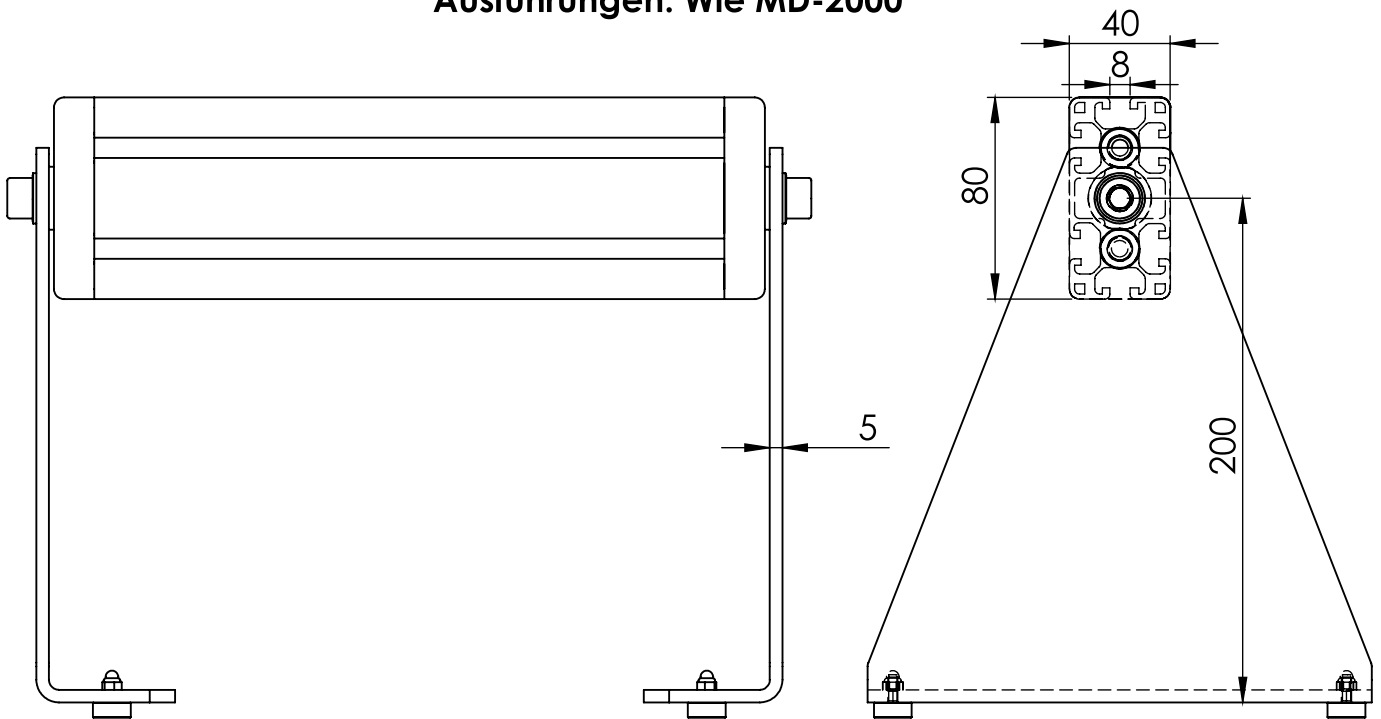
- 1 Grundprofil: Stahl gehärtet-geschliffen

Andere Teile wie MD-2000

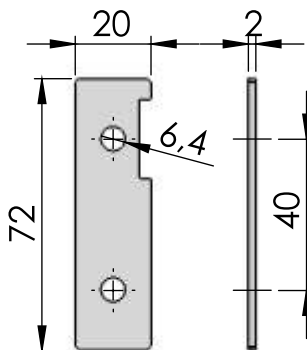


# MD-2001 Grundprofil

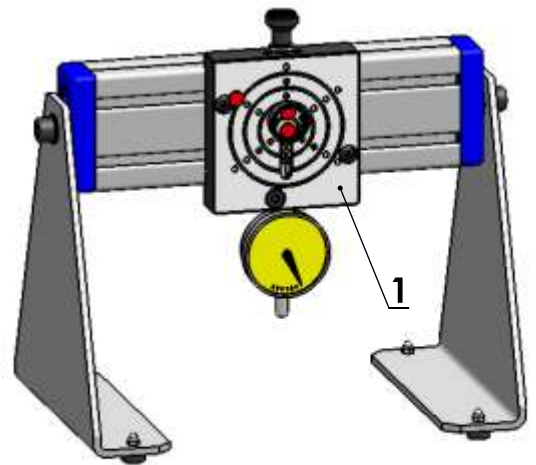
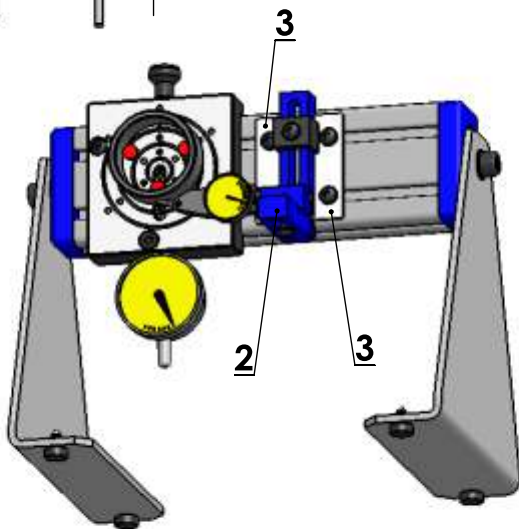
Ausführungen: Wie MD-2000



**KM-3010-4** Führungsblech mit Befestigungsmaterial  
VPE= 2Stk



- 1 MD-5050-0
- 2 MD-3010-0 (-1)
- 3 KM-3010-4



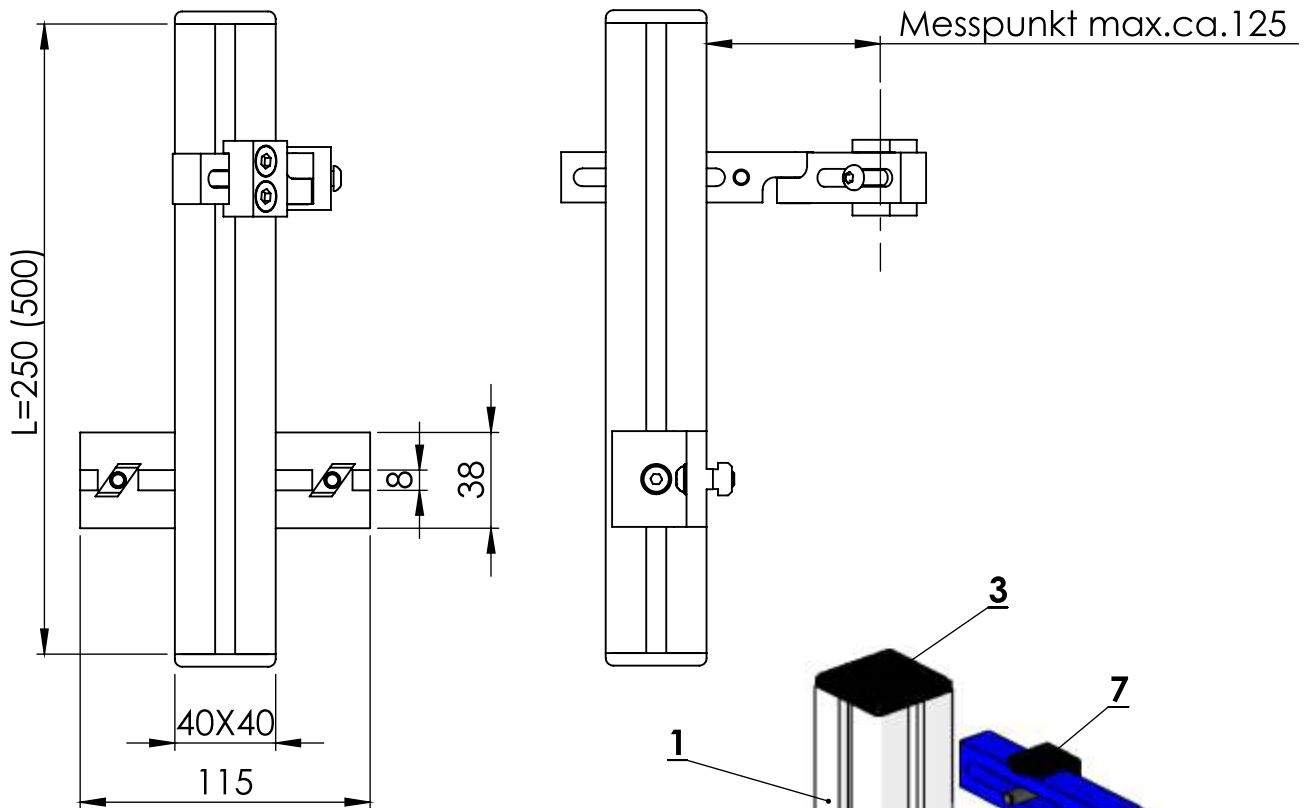
Messen von Innendurchmessern,  
geeignet für Konturprofile mit  
angepassten Messtastern.



**MD-2000** Rundlaufmessen innen-aussen, auch auf Grundprofil  
Anlage innen an 3 Punkten, auch auf

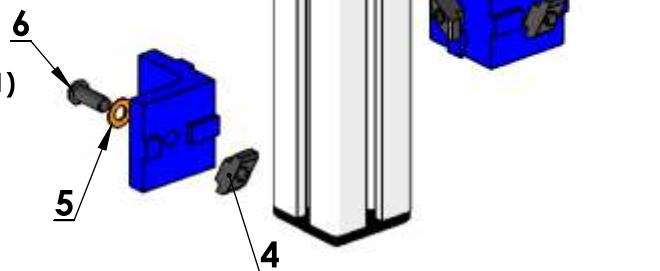
# MD-3000 Messsäule

Ausführungen: MD-3000-0 x L (Schwenkarm in Aluminium -blau eloxiert)  
 MD-3000-1 x L (Schwenkarm in Stahl-vernickelt)

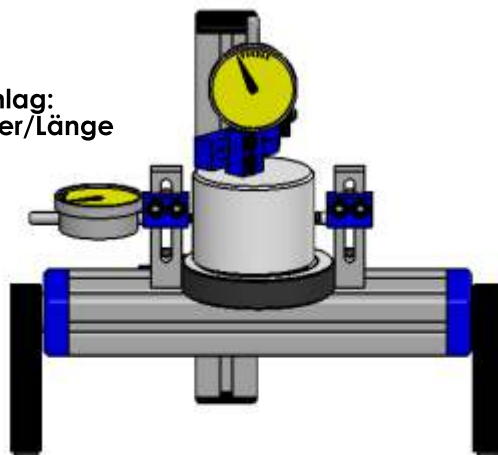


## besteht aus

- 1 Profilsäule Aluminium-harteloxiert
- 2 Winkelhalter **KM-3000-1**
- 3 Abschlussdeckel Kunststoff-schwarz
- 4 T-Nutmutter M6-Form Rombe
- 5 Beilagscheibe 6mm-Messing
- 6 Befestigungsschraube M6/SW4
- 7 Universalschwenkarm **MD-3010-0 (MD-3010-1)**

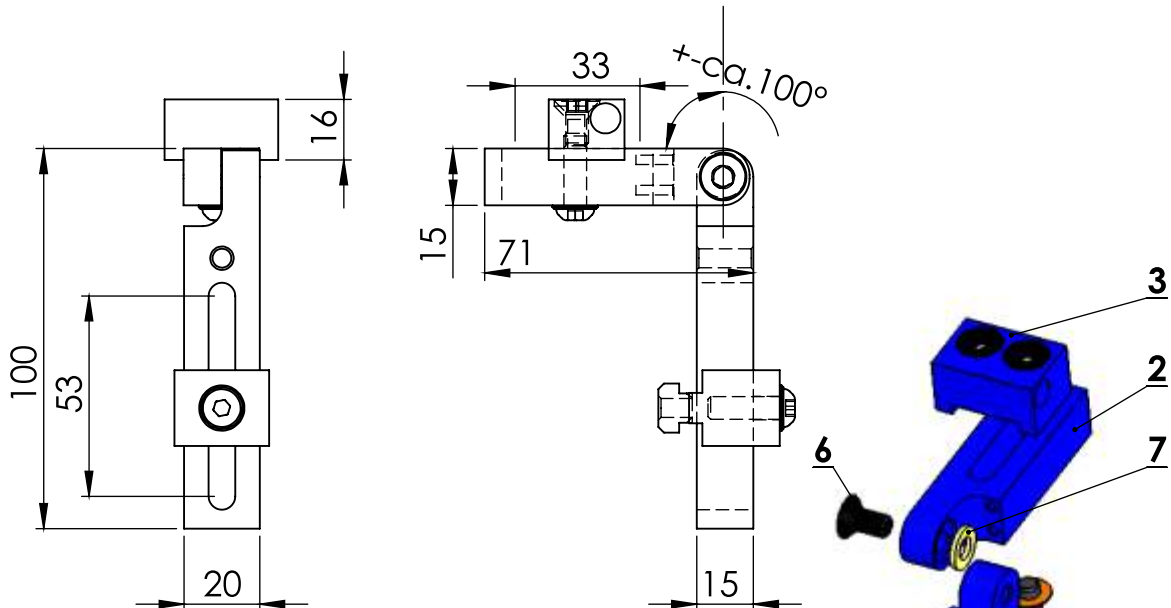


Messvorschlag:  
 Durchmesser/Länge



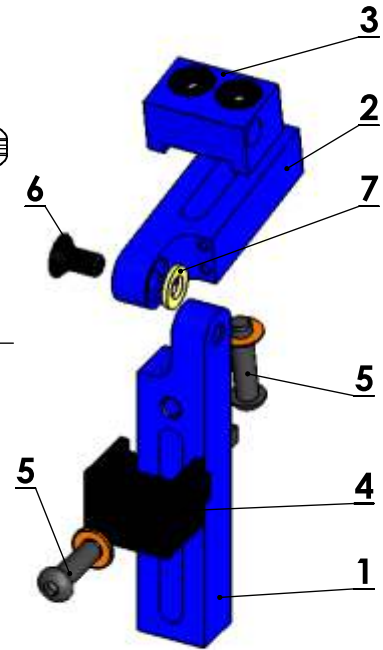
# MD-3010 Universalschwenkarm

Alle MD-Ausführungen - 0= Aluminium-blau eloxiert  
- 1=Stahl matt vernickelt



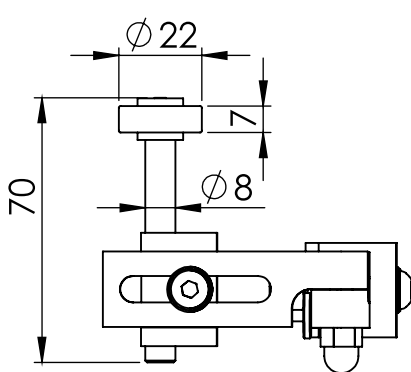
## besteht aus

- 1 Schwenkarm-lang
- 2 Schenkarm-kurz
- 3 Messmittelhalter **KM-1006**/kann getauscht werden mit **KM-1007/1013/1014**
- 4 Klemmstück Schwenkarm-Grundprofil
- 5 Befestigungsschraube M6/SW 4
- 6 Klemmschraube M6/SW 4
- 7 Distanzscheibe-Kunststoff



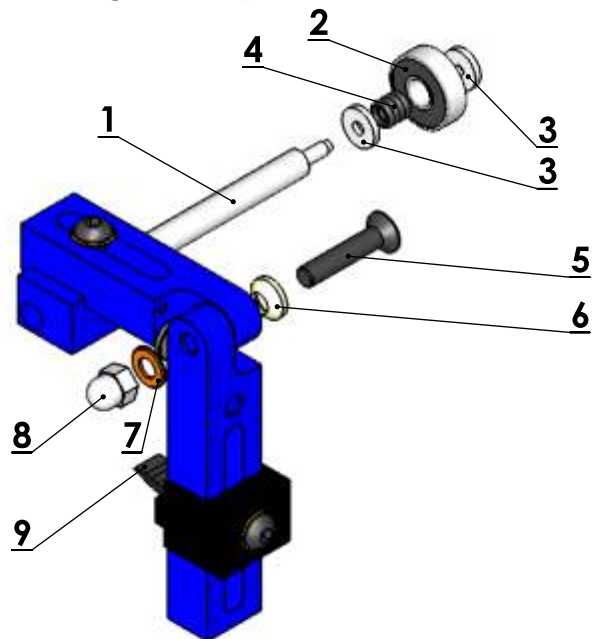
# MD-3012 Universalschwenkarm mit Andrucklager

Anwendung: Teil in der Vorrichtung axial dynamisch fixieren



## besteht aus

- 1 Lagerbolzen-geschliffen
  - 2 Andrucklager
  - 3 Fixierscheiben
  - 4 Gummilagerung
  - 5 Achse-Schwenklagerung SW- 4
  - 6 Buchse Schwenklagerung - Kunststoff
  - 7 Beilagscheibe - Messing
  - 8 Hutmutter M6 - Einstellung der Andruckkraft
  - 9 T-Nutmutter M6-Form Rombe - erleichtert Montage bei mehreren Modulen
- 4 Gummilagerung giebt beim andrücken nach,dadurch bleibt beim drehen des zu messenden Prüflings die Andruckkraft gleich.

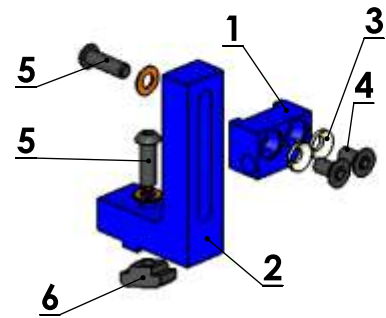
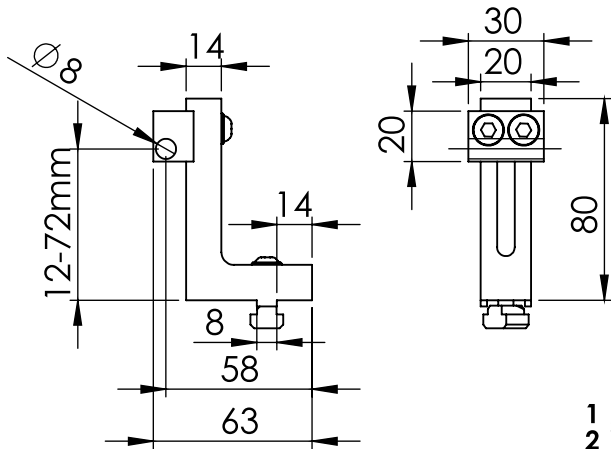




# MD-3020 Winkelhalter

Anwendung: Anschlag/Messmittel  
Anschlagbolzen KM-1046/1047/1048

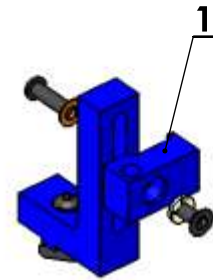
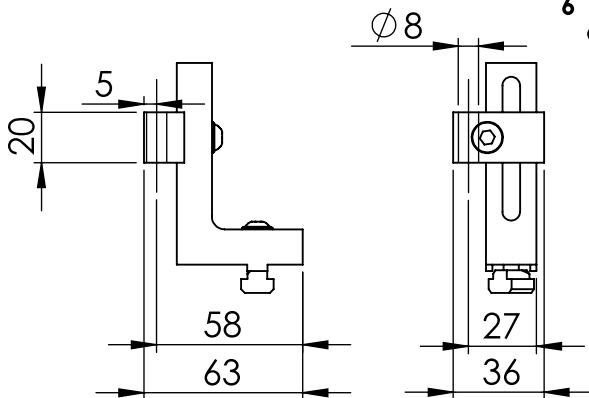
Alle MD-Ausführungen - 0= in Aluminium-blau eloxiert/-1=Stahl matt vernickelt



### besteht aus

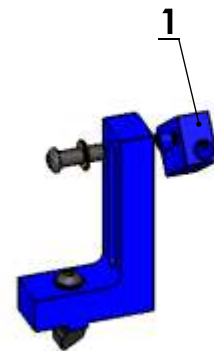
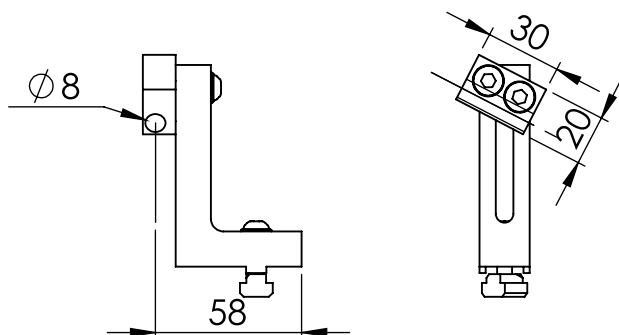
- 1 Messmittelhalter KM-1006
- 2 Winkelhalter
- 3 Klemmscheibe-Kunststoff/beschädigungsfreies klemmen
- 4 Klemmschraube M6-SW 4
- 5 Montageschraube M6-SW 4
- 6 T-Nutmutter M6-Form Rombe ermöglicht Montage bei mehreren Modulen

## MD-3013 Winkelhalter/90-45°



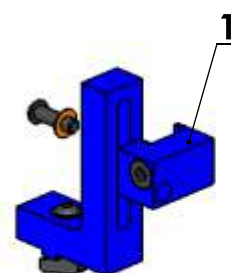
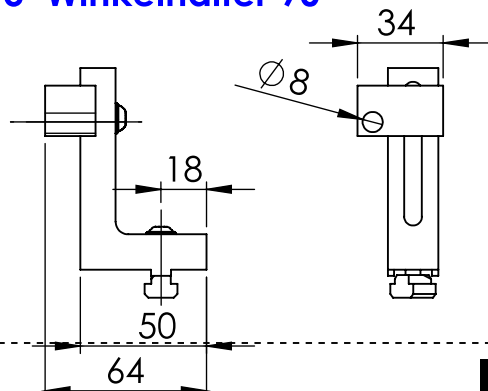
1 KM-3013 Messmittelhalter

## MD-3014 Winkelhalter-drehbar 360°



1 KM-1007 Messmittelhalter

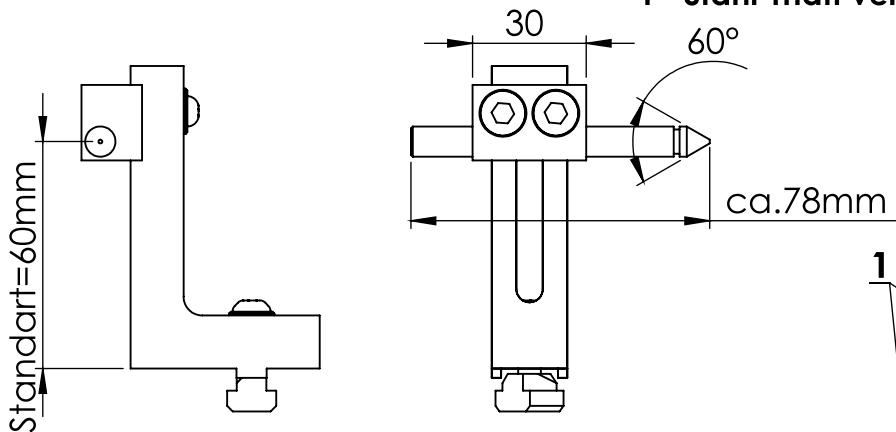
## MD-3015 Winkelhalter 90°



1 KM-1013 Messmittelhalter

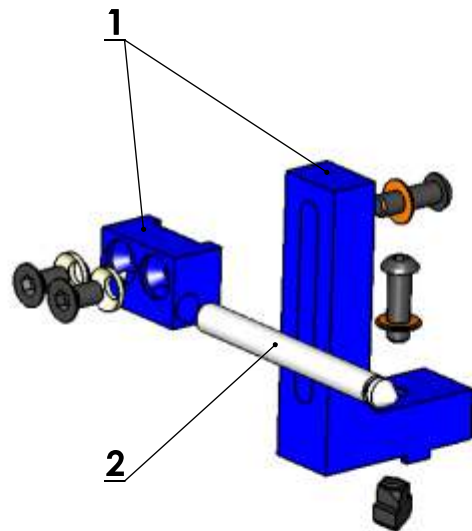
# MD-4000 Zentrierspitze-fest

Alle MD-Ausführungen-0 =Aluminium-blau eloxiert  
-1 =Stahl-matt vernickelt



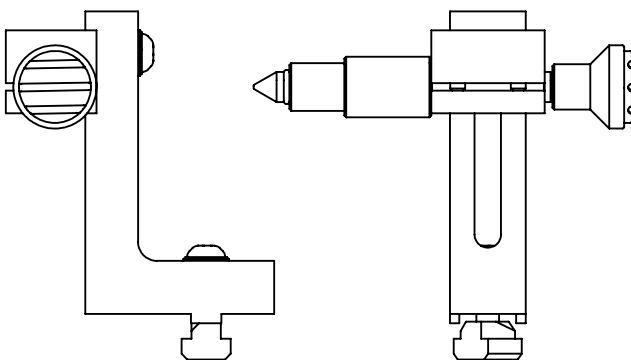
## besteht aus

- 1 MD-3020 Winkelhalter
- 2 Zentrierspitze:gehärtet-geschliffen



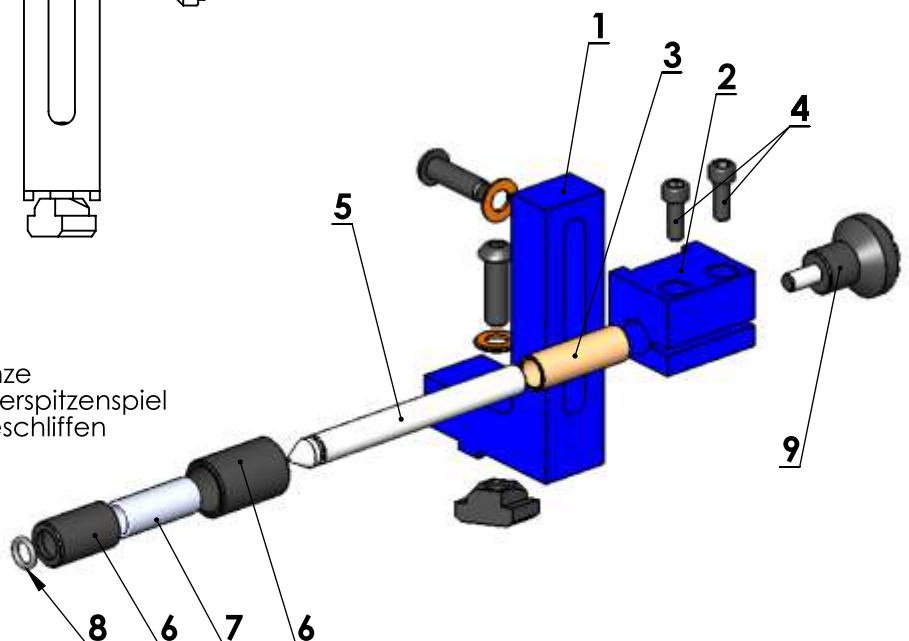
# MD-4010 Zentrierspitze-gefedert

Hub ca.15mm



## besteht aus

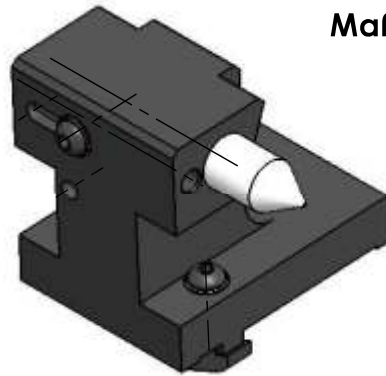
- 1 Winkelhalter
- 2 Halter-Zentrierspitze
- 3 Führungsbuchse Mat.Bronze
- 4 Einstellschraube M4-Zentrierspitzenspiel
- 5 Zentrierspitze gehärtet-geschliffen
- 6 Schutzhülse-Feder
- 7 Druckfeder
- 8 Sicherungsring
- 9 Betätigungsknopf



# MD-4015-0 Zentrierspitze-fest

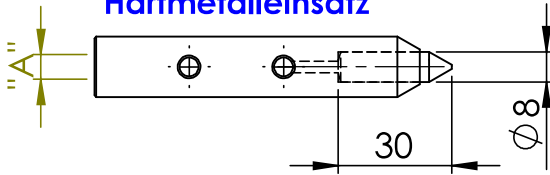
Spitzenhöhe 60mm/Verstellbereich 15mm

Maße wie MD-4016



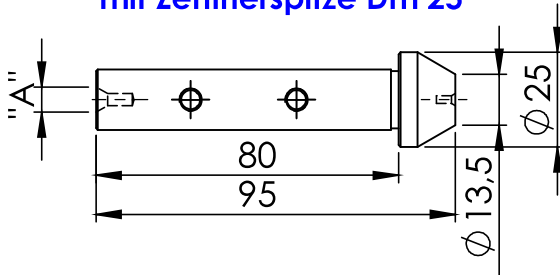
Alle Schrauben M6/SW4

MD-4015-1=Zentrierspitze mit Hartmetalleinsatz

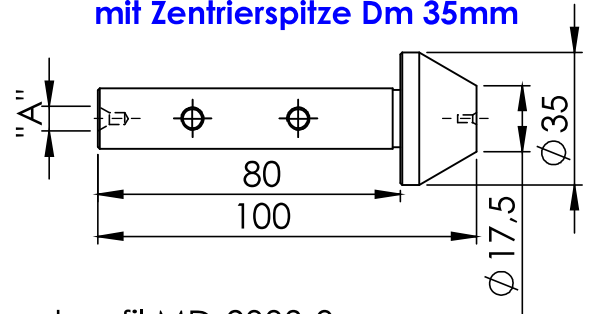


"A" bei allen Zentrierspitzen Dm 6,4mm

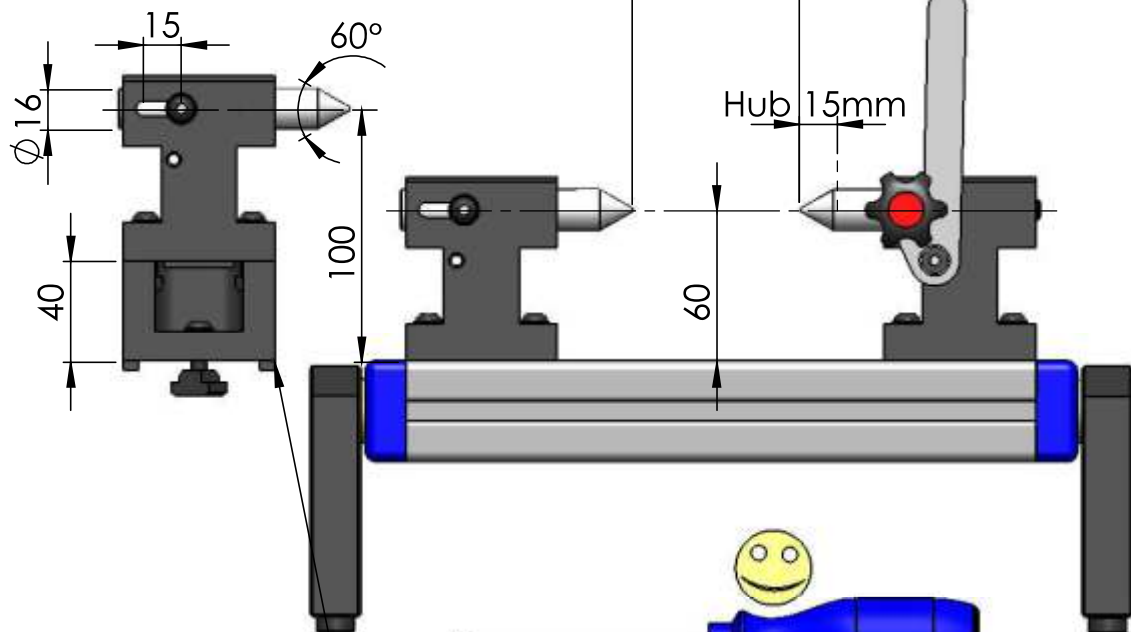
MD-4015-2 mit Zentrierspitze Dm 25



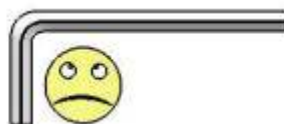
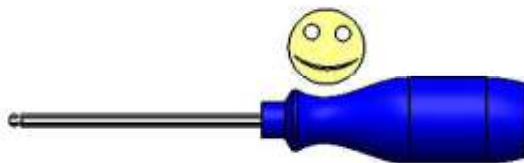
MD-4015-3 mit Zentrierspitze Dm 35mm



90mm bei Grundprofil MD-2000-0

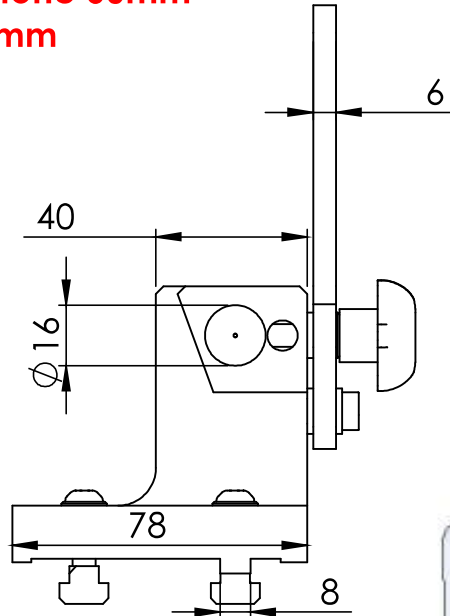
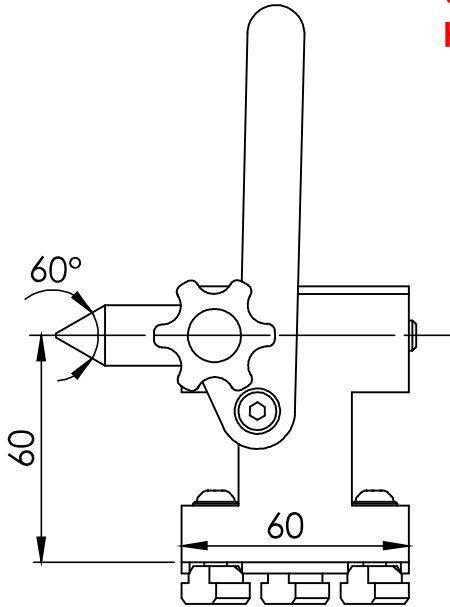


Unterlage **KM-4015-8**  
für messungen siehe MD-5033/  
MD-5038



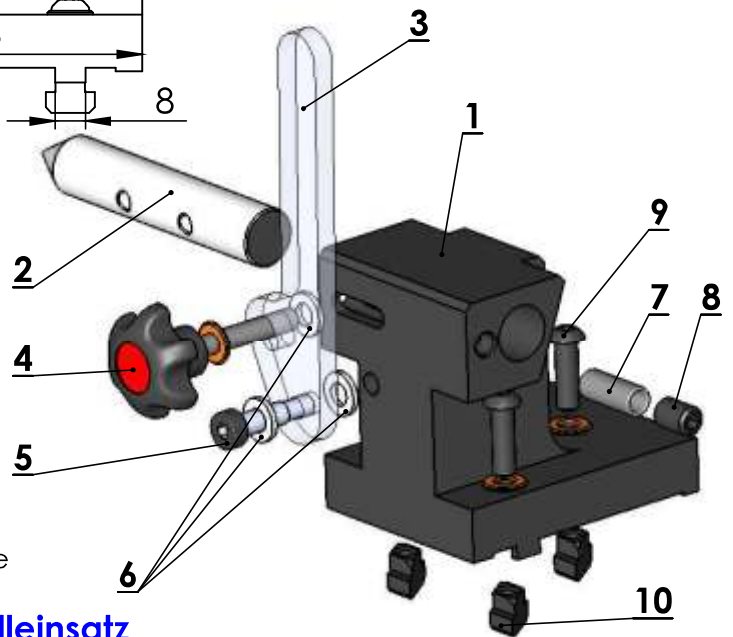
# MD-4016-0 Zentrierspitze-gefedert

Spitzenhöhe 60mm  
Hub=15mm

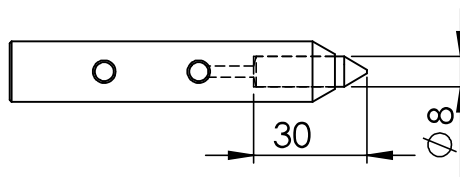


## besteht aus

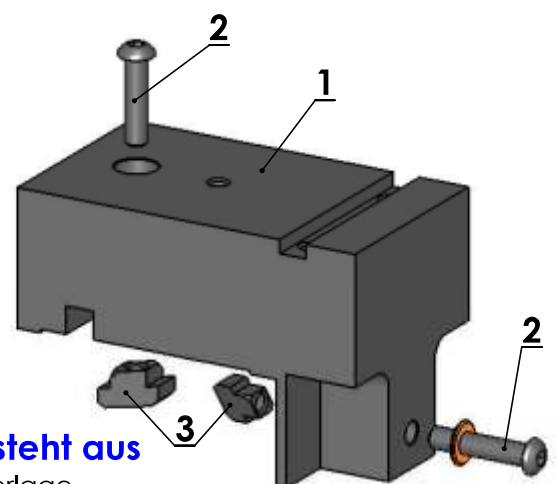
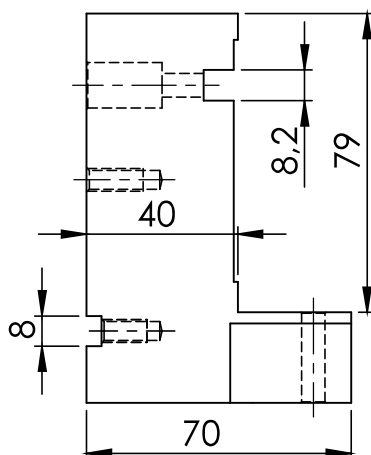
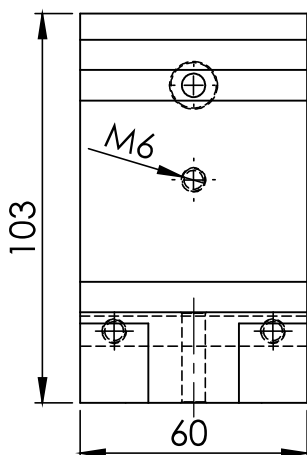
- 1 Gehäuse-Hydraulikguss
- 2 Zentrierspitze Stahl-gehärtet
- 3 Bedienhebel-Niro
- 4 Klemmschraube
- 5 Drehpunkt-Passschraube
- 6 Gleitscheiben-Kunststoff
- 7 Druckfeder-Zentrierspitze
- 8 Einstellschraube-Federdruck
- 9 Befestigungsschraube M6-SW 4
- 10 T-Nutmutter M6-Form Rombe-erleichtert Montage



## MD-4016-1=Zentrierspitze mit Hartmetalleinsatz



KM-4015-6 Unterlage für Spitzenhöhe 100mm  
wird benötigt beim messen mit U-Messbügel  
MD-5000-2

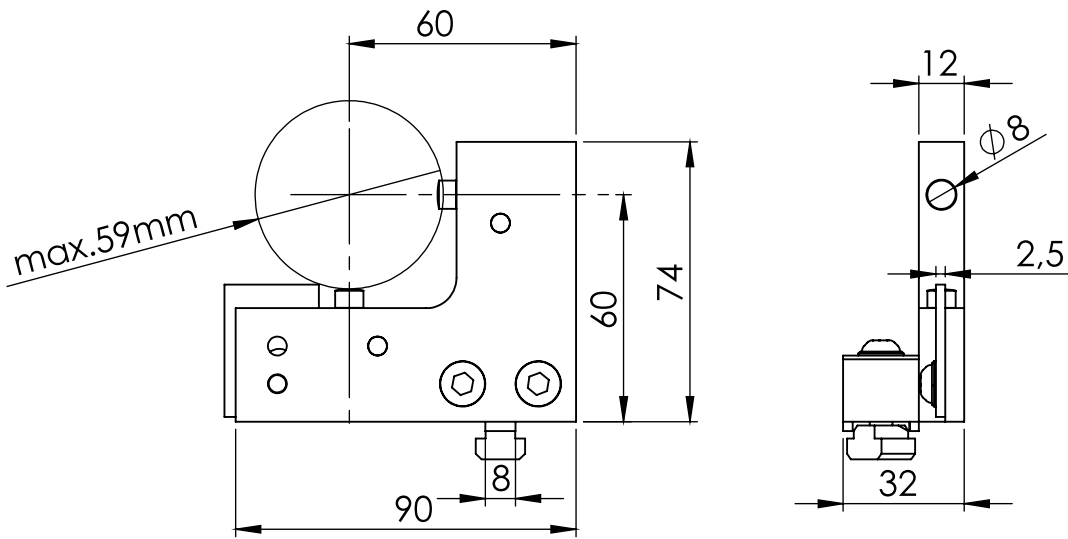


## besteht aus

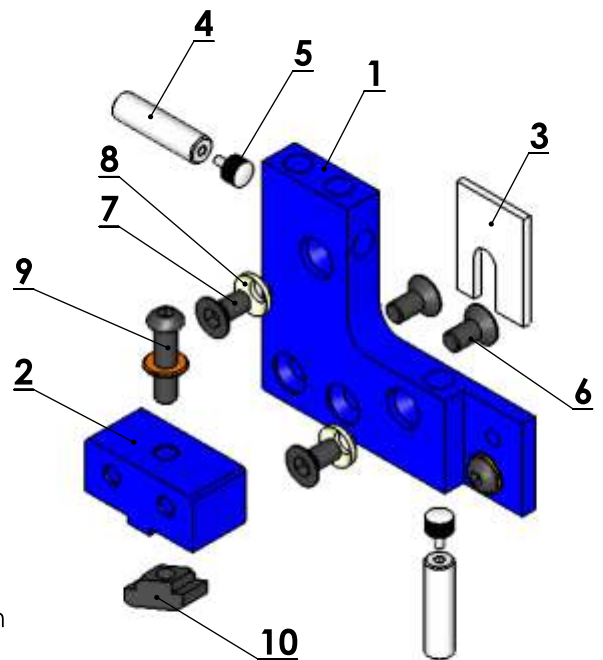
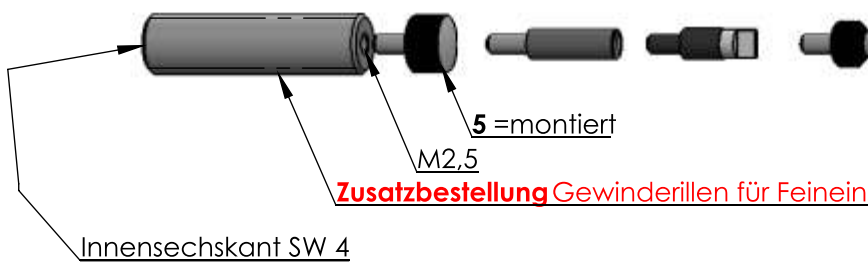
- 1 Unterlage
- 2 Befestigungsschraube
- 3 T-Nutmutter M6-Form Rombe

# MD-4020 Hilfsauflage

Ausführungen MD-4020-0=Aluminium-blau eloxiert  
MD-4020-1=Stahl matt vernickelt



4=Auflagebolzen mit Innengewinde M2,5 für Handelsübliche Taster



## besteht aus

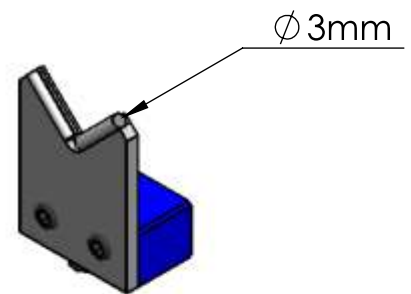
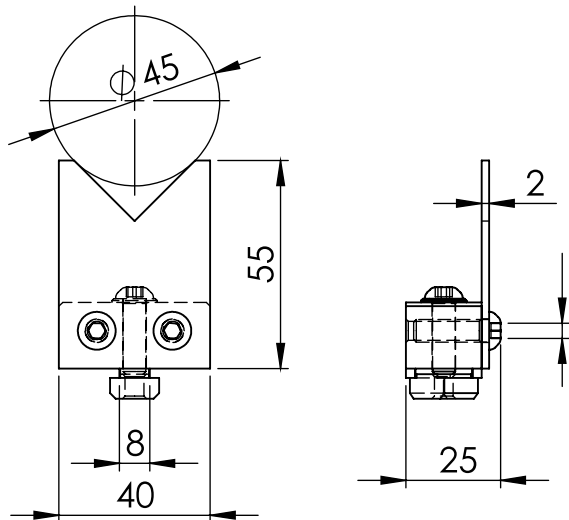
- 1 Messbügel
- 2 Messbügelverbinder-kann beidseitig montiert werden
- 3 Schutzauflage-Aluminium
- 4 Auflagebolzen-Niro/geschliffen mit Gewinde M2,5
- 5 Einschraubauflage R=20/Gewinde M2,5/gehärtet
- 6 Verbindungsschraube M6-SW 4
- 7 Klemmschraube M6-SW 4 für Auflagebolzen
- 8 Klemmscheibe-Kunststoff/ beschädigungsfreies klemmen
- 9 Montageschraube M6-SW 4
- 10 T-Nutmutter M6-Form Rombe-ermöglicht Montage bei mehreren Modulen

# MD-4025-0 Prisma

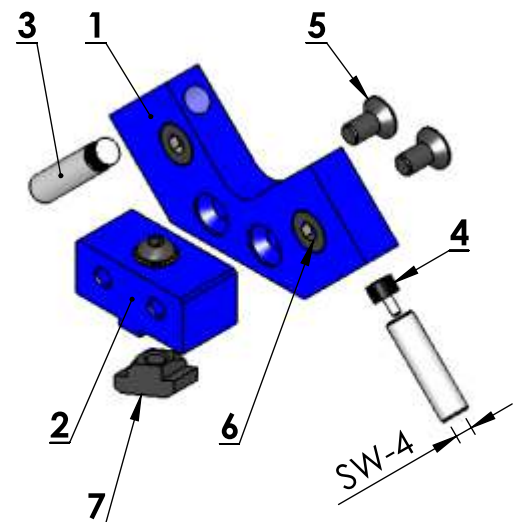
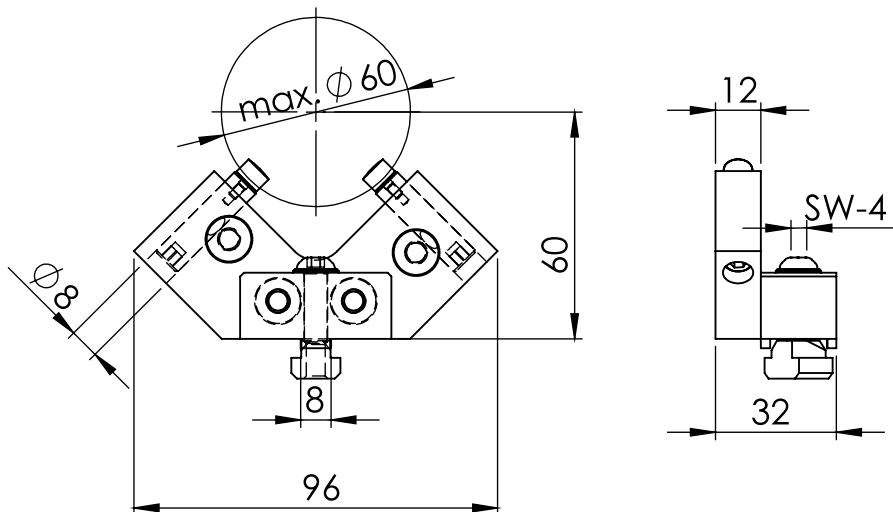
Sonderanfertigung auf Anfrage

MD-4025-0 Prisma-Mat.Niro

MD-4025-1 Prisma-Hartmetall



MD-4021-0 (-1) Hilfsauflage V-Form verstellbar

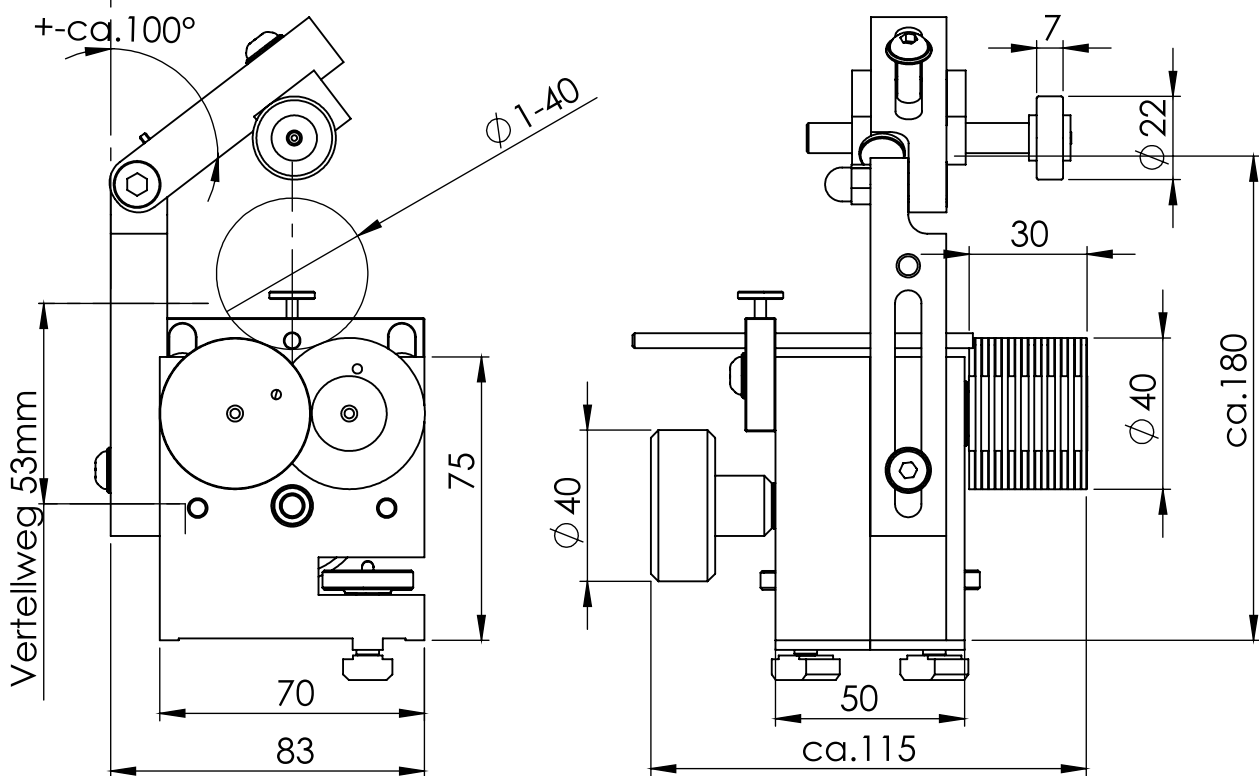


## besteht aus

- 1 Hilfsauflage V-Form
- 2 Messmittelverbinder
- 3 Auflagebolzen **KM-1048-0** mit Einstellgewinde
- 4 Einschraubauflage R 20 **KM-1012-0**
- 5 Befestigungsschraube M6 Din 7991-SW/4
- 6 Klemmschraube M6 Din 7991-SW/4
- 7 T-Nutmutter M6-Form-Rombe  
erleichtert Montage bei mehreren Modulen

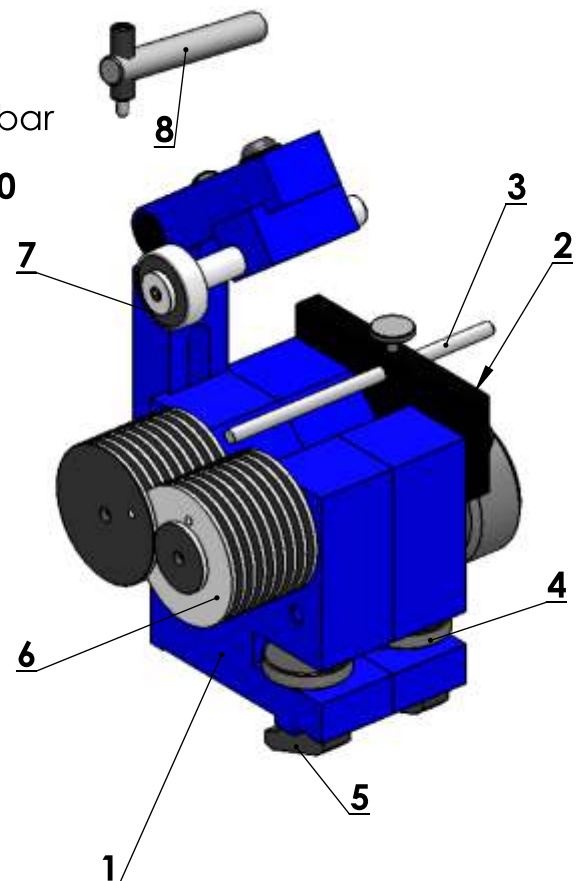


# MD-4031-0 Rundlaufprüfgerät $\varnothing$ 1-40



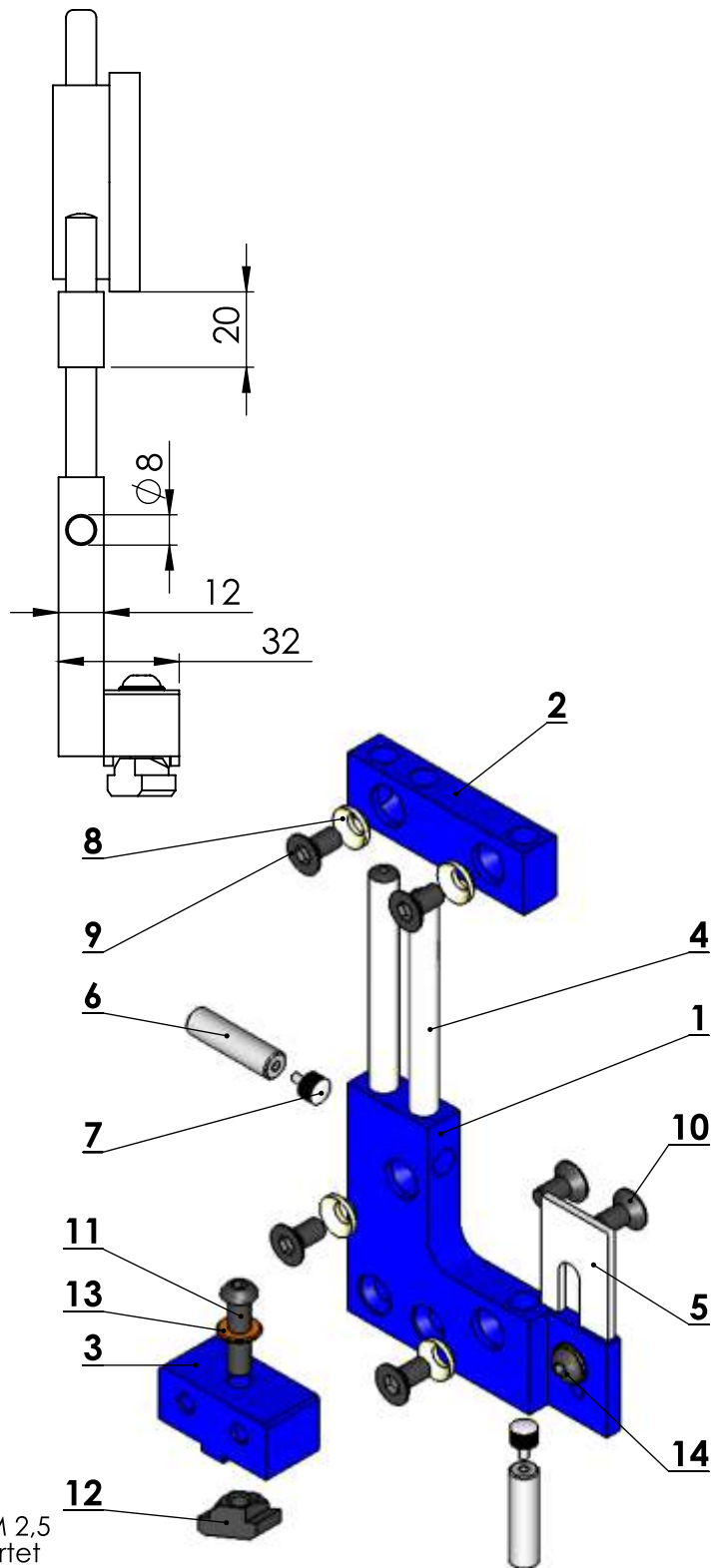
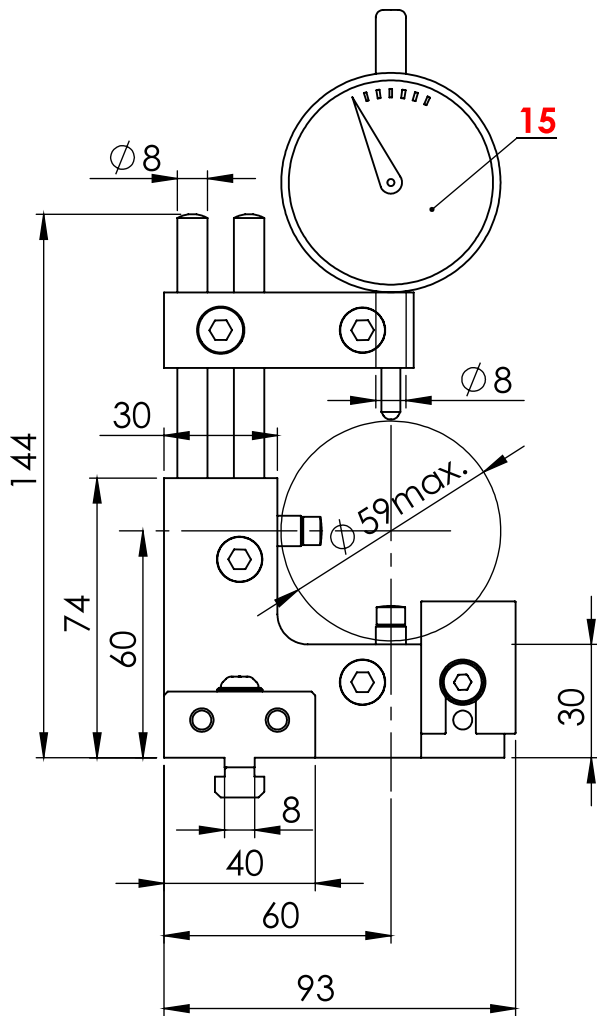
## besteht aus

- 1 Gehäuse Aluminium-blau eloxiert
- 2 Halteplatte-Anschlagstange-höhenverstellbar
- 3 Anschlagstange-einstellbar
- 4 Rändelmutter M6 zum fixieren auf **MD-2000**
- 5 T-Nutmutter M6-Form Rombe
- 6 Aufgewalzen-gehärtet-geschliffen gelagert in Bronzebuchsen-wartungsfrei. Rundlauf max.0,003
- 7 **MD-3012** zum andrücken des Prüfling
- 8 Andruckbolzen mit gefederten Einsatz aus Kunststoff für kleine Durchmesser im Lieferumfang enthalten



# MD-5000 U-Messbügel

Ausführungen: MD-5000-0=Aluminium-blau eloxiert/MD-5000-1-Stahl vernickelt

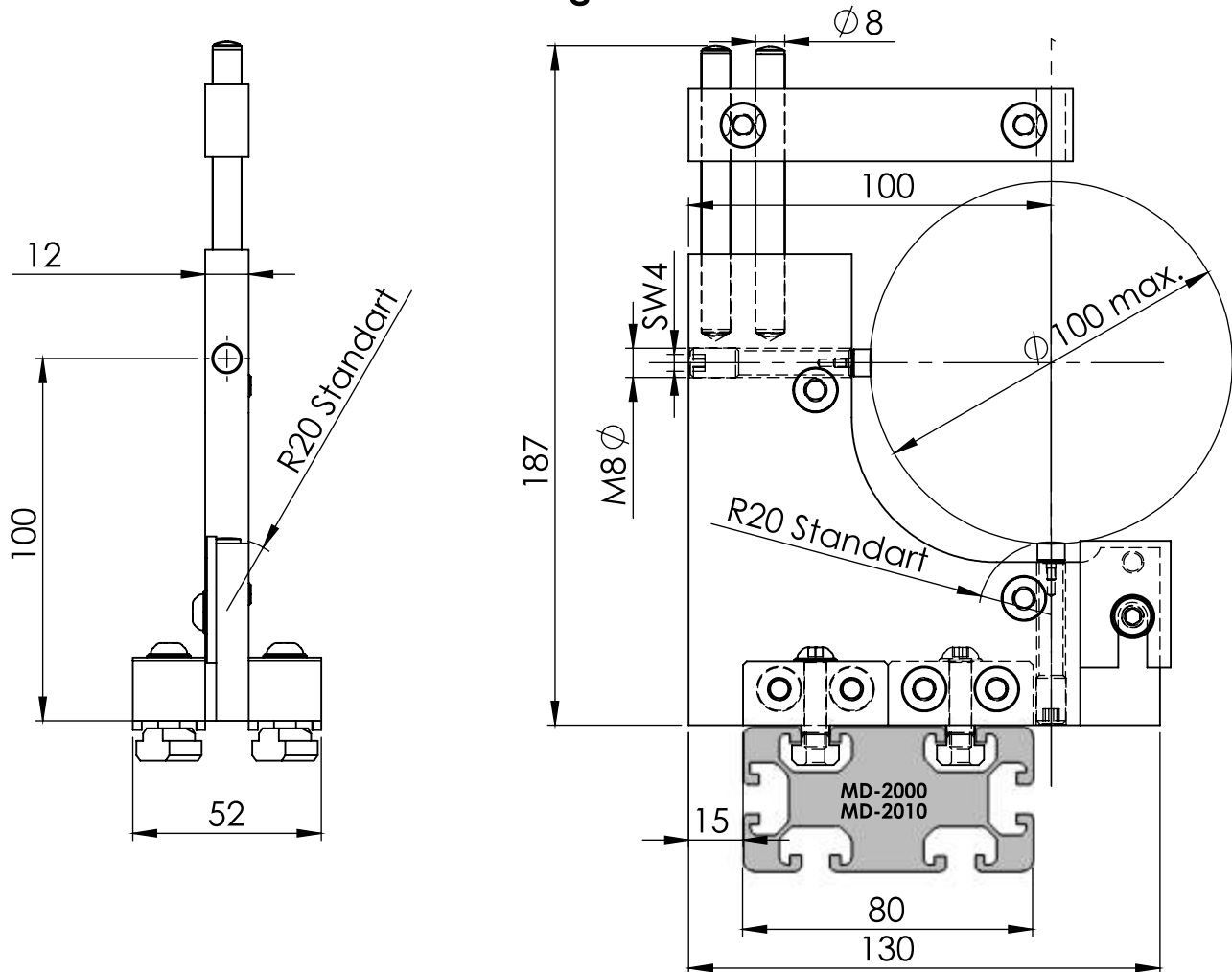


## besteht aus

- 1 Messbügel
- 2 Messmittelhalter
- 3 Messbügelverbinder
- 4 Führungsstift-gehärtet/geschliffen
- 5 Schutzauflage-Aluminium
- 6 Auflagebolzen-Niro/geschliffen mit Gewinde M 2,5
- 7 Einschraubauflage R=20/Gewinde M 2,5/gehärtet
- 8 Klemmscheibe-Kunststoff
- 9 Klemmschraube M6-SW 41
- 10 Verbindungsschraube M6-SW 4
- 11 Montageschraube M6-SW 4
- 12 T-Nutmutter M6-Form Rombe-erleichtert Montage bei mehreren Modulen
- 13 Beilagscheibe 6mm-Messing
- 14 Klemmschraube M6-SW4 mit Beilagscheibe für Schutzauflage
- 15 Ohne Messmittel !

# MD-5000-2 U-Messbügel 50-100mm

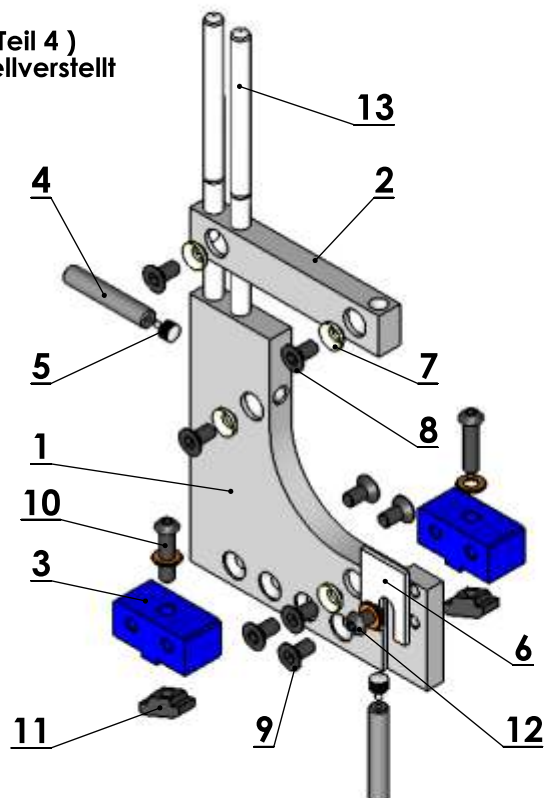
Ausführung: Stahl-vernickelt



Gewicht der zu messenden Teile wird durch Auflagen ( Teil 4 ) mit Aussengewinde M8 aufgefangen und können schnellverstellt sowie über Innenschkant SW 4 eingestellt werden.

## besteht aus

- 1 Grundkörper MD-5000-2
- 2 Messmittelhalter
- 3 Messbügelverbinder
- 4 Auflagebolzen **KM-1048** mit Innengewinde M2,5
- 5 Einschraubauflage **KM-1012** mit Gewinde M2,5
- 6 Schutzauflage-Aluminium **KM-1023**
- 7 Klemmscheibe-Kunststoff zum beschädigungsfreien klemmen der Messmittel
- 8 Klemmschraube M6/SW4
- 9 Befestigungsschraube M6/SW 4
- 10 Befestigungsschraube M6/SW4
- 11 T-Nutmutter M6-Form Rombe-erleichtert Montage bei mehreren Modulen
- 12 Klemmschraube M6/SW4 für Pos.6
- 13 Führungsbolzen Mat.Nirosta-gehärtet-geschliffen

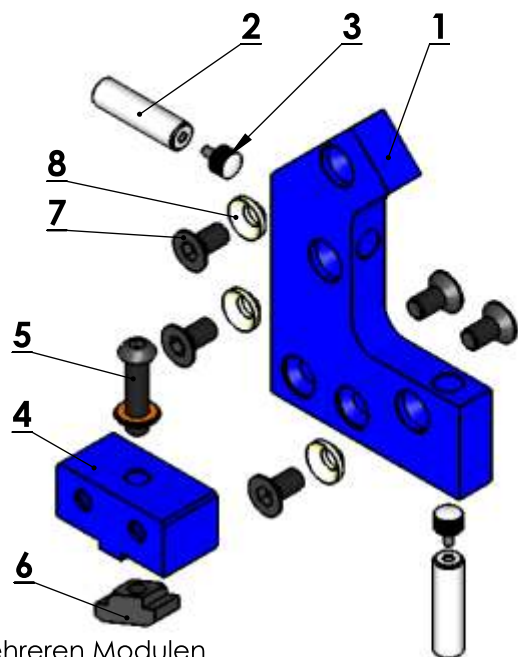
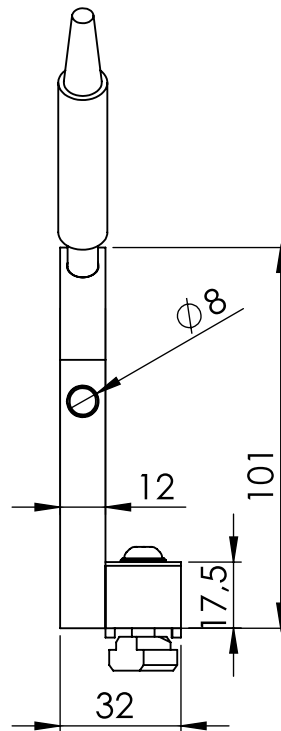
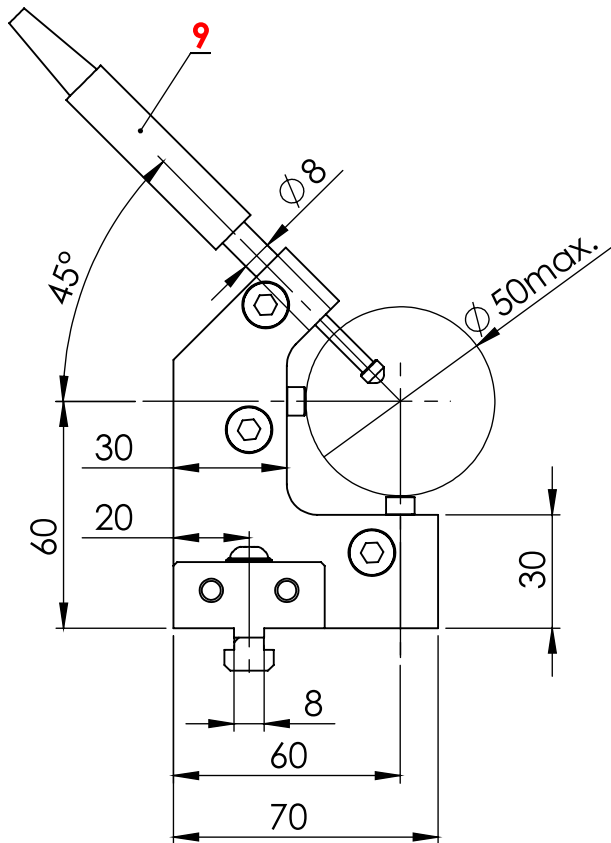


# MD-5010 Messbügel L-Profil

Anwendung: Rundheit-Rundlaufmessen

Ausführung MD-5010-0=Aluminium-blau eloxiert

MD-5010-1=Stahl-matt vernickelt



## besteht aus

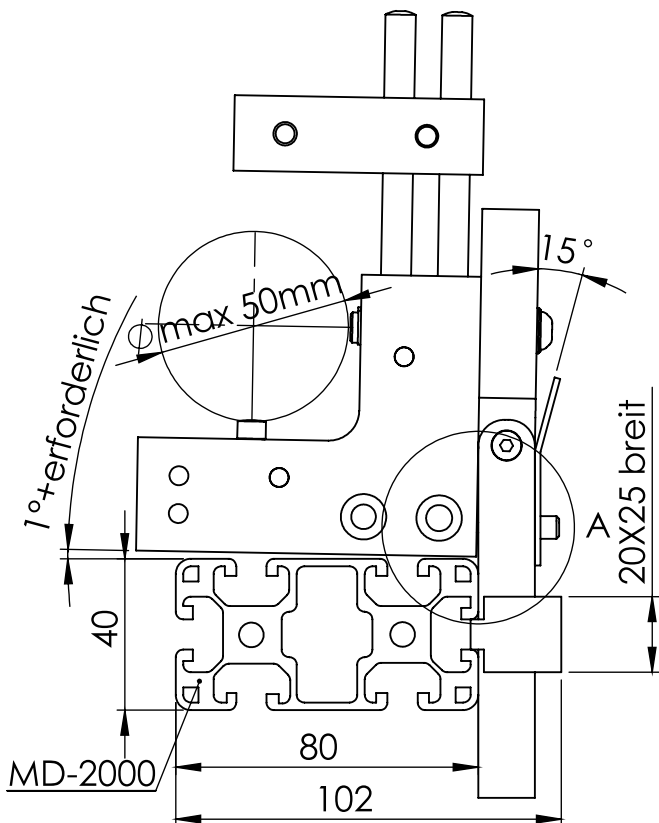
- 1 Messbügel
- 2 Auflagebolzen-Niro/geschliffen mit Gewinde M2,5
- 3 Einschraubauflage R=20/Gewinde M 2,5/gehärtet
- 4 Messbügelverbinder
- 5 Montageschraube M6-SW 4/mit Beilagscheibe Messing
- 6 T-Nutmutter M6-Form Rombe-erleichtert Montage bei mehreren Modulen
- 7 Klemmschraube M6-SW 4
- 8 Klemmscheibe-Kunststoff
- 9 Ohne Messmittel

**Teil 4 kann rechts oder links montiert werden !**

# MD-5020 Einstich-Durchmesser-pendelind

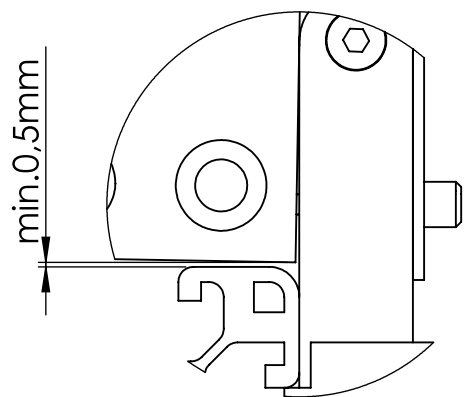
Verwendung: Bei messen mit MD-5000 ab 3.Messstelle.  
Bei Durchmesseremessung zwischen Spitzen.

Ausführungen MD-5020-0=Aluminium-blau eloxiert  
MD-5020-1=Stahl matt vernickelt



Fehlende Masse wie bei MD-5000

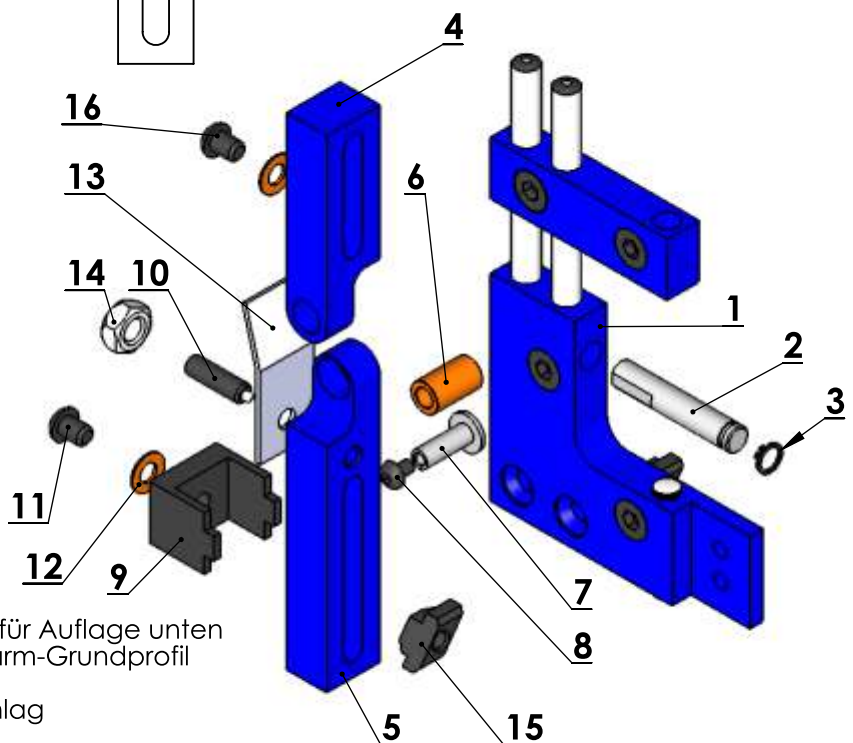
DETAIL A  
MABSTAB 1 : 1



!Messbügel muss beim teileinlegen noch unten ausweichen können!

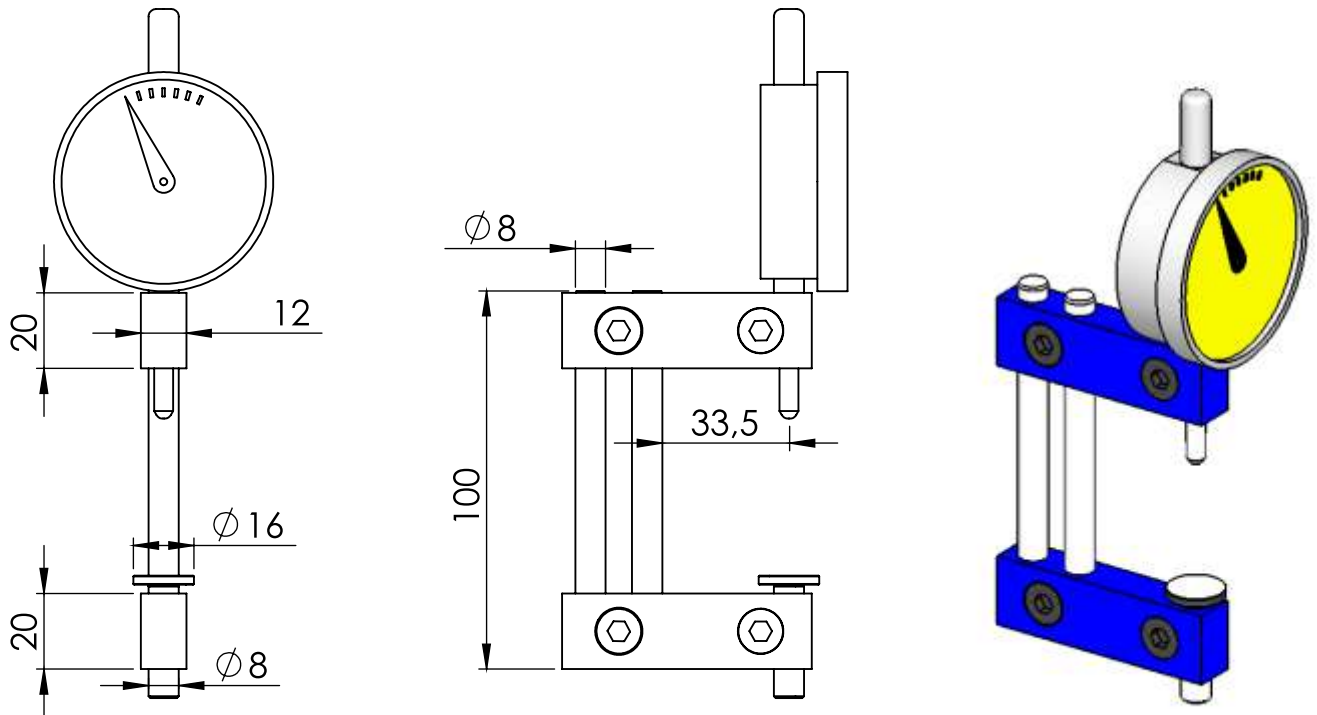
## besteht aus

- 1 Grundkörper MD-5000
- 2 Montagebolzen für Schwenkarm
- 3 Anschlagbegrenzung für Montagebolzen
- 4 Pendelarm Teil-kurz
- 5 Pendelarm Teil-lang
- 6 Schwenkbuchse Mat.Bronze
- 7 Schwenkbolzen Oberfläche-polier
- 8 Fixierschraube-Schwenkbolzen
- 9 Klemmstück Schwenkarm-Grundprofil
- 10 Druckschraube-gefedert,Kraft einstellbar für Auflage unten
- 11 Befestigungsschraube M6/SW4-Schwenkarm-Grundprofil
- 12 Beilagscheibe 6mm Messing
- 13 Anschlagblech-Sicherung gegen Überschlag
- 14 Kontermutter für Druckschraube
- 15 T-Nutmutter M6-Form Rombe-erleichtert Montage bei mehreren Modulen
- 16 Befestigungsschraube M6/SW 4-Montagebolzen



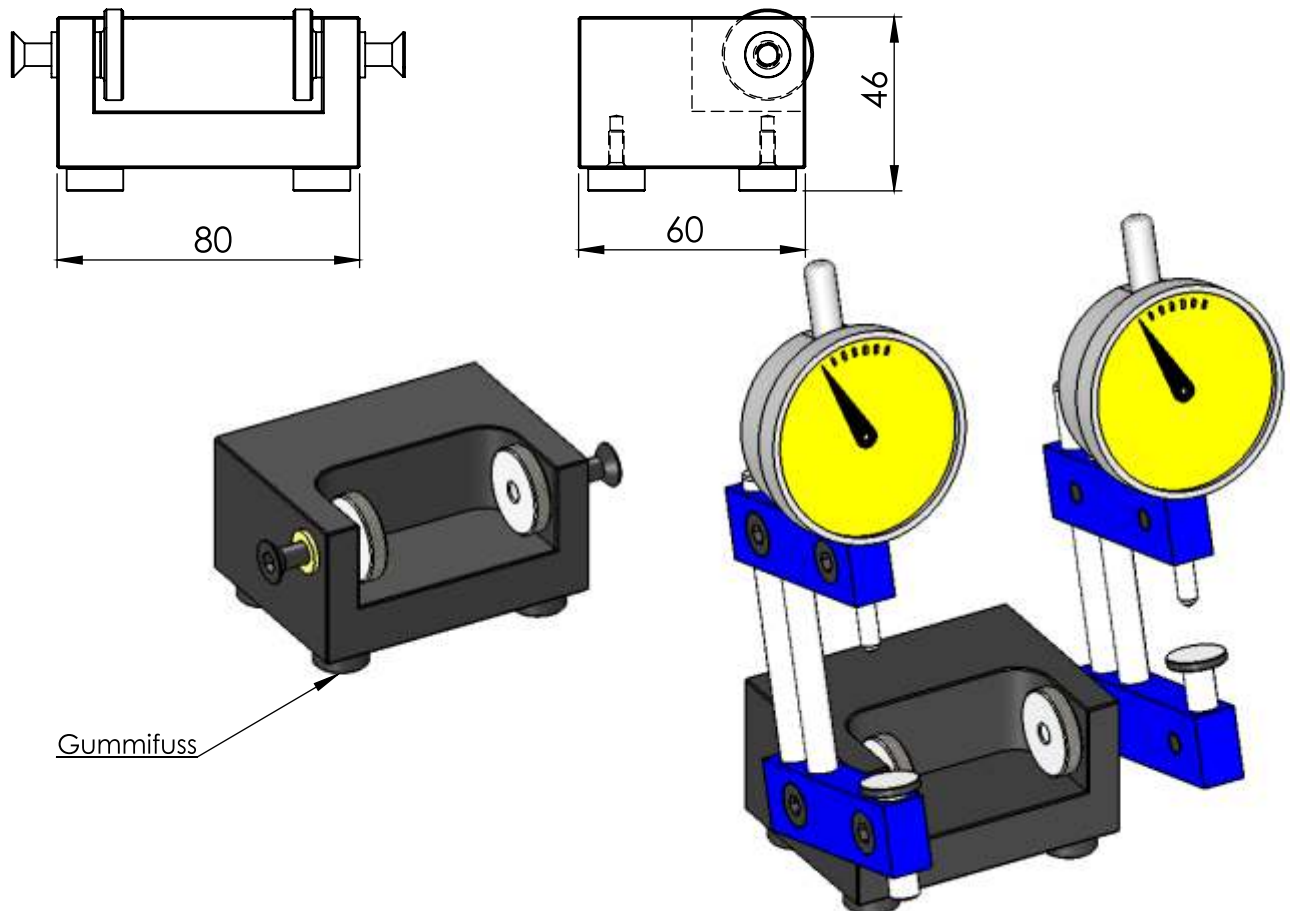
# MD-5030 Rachenlehre 0-50mm

MD-5030-0 Ausführung in Aluminium blau-eloxiert  
 MD-5030-1 Ausführung in Stahl matt-vernickelt



# MD-5031-0 Halter-Rachenlehre

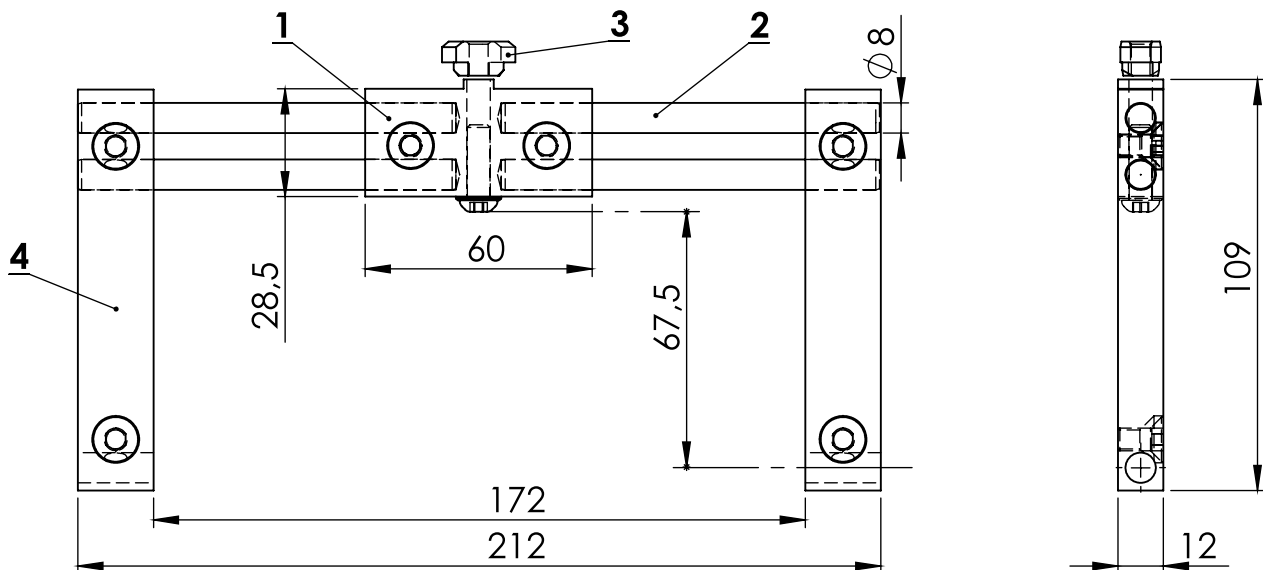
Ausführung: Stahl-brüniert





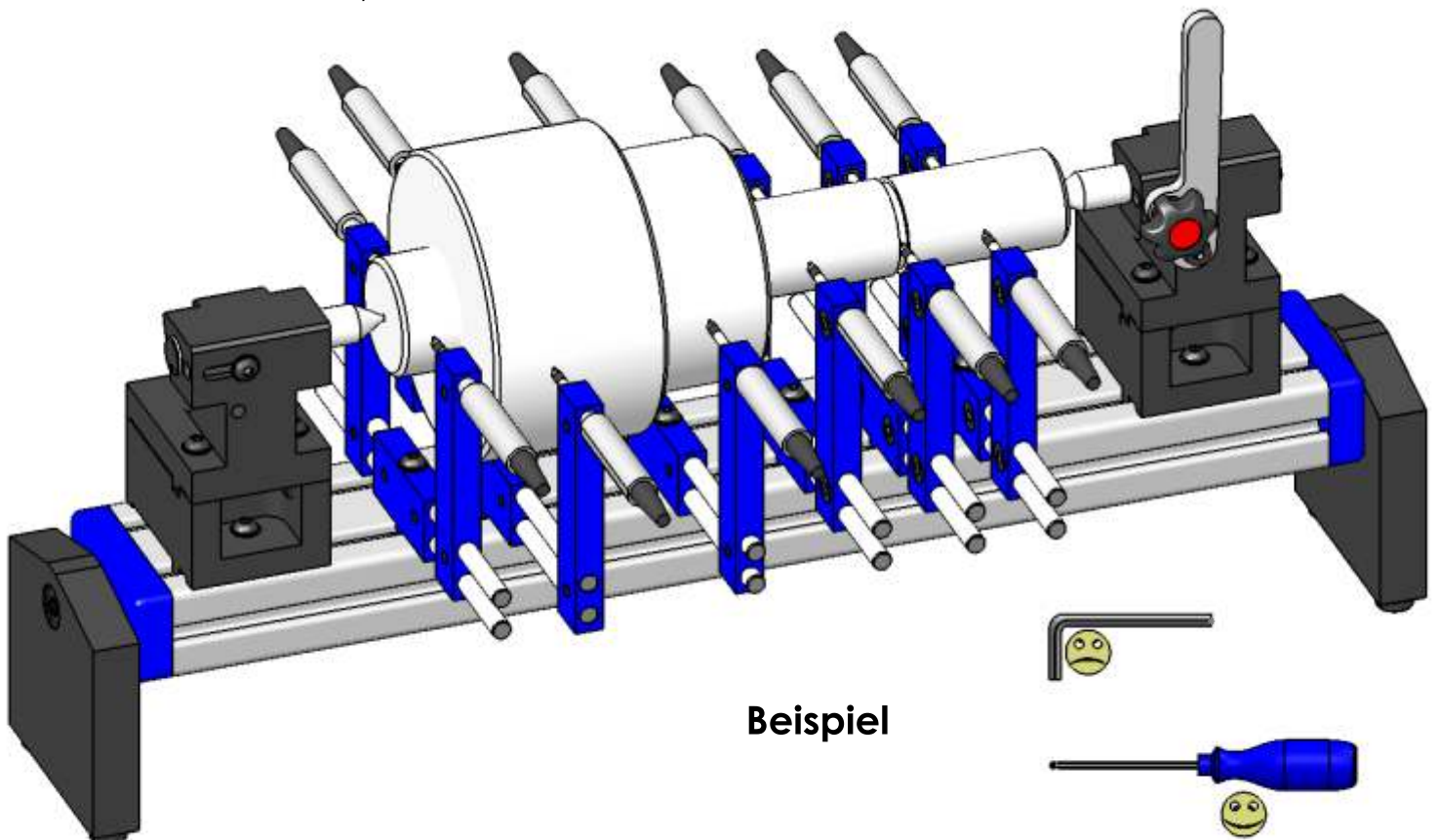
# MD-5033 Rachenlehre $\varnothing$ 130

Bevorzugt: Messtaster-pneumatisch ein/ausgefahren



## besteht aus

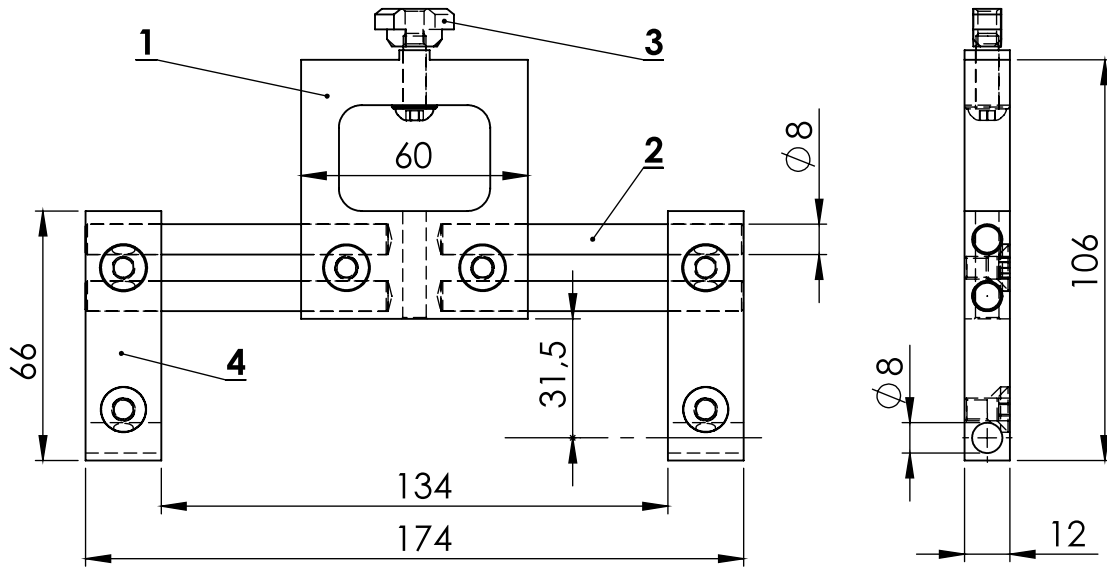
- 1 Halter-Rachenlehre
- 2 Führungsstangen  $\varnothing$  8mm Niosta gehärtet-geschliffen
- 3 T-Nutmutter M6-Form Rombe-erleichtert montage bei mehreren Modulen
- 4 Messbügel in Aluminium/blau eloxiert: **MD-5033-0**
- 4 Messbügel Stahl/matt vernickelt: **MD-5033-1**
- Alle Schrauben M6/SW4



Beispiel

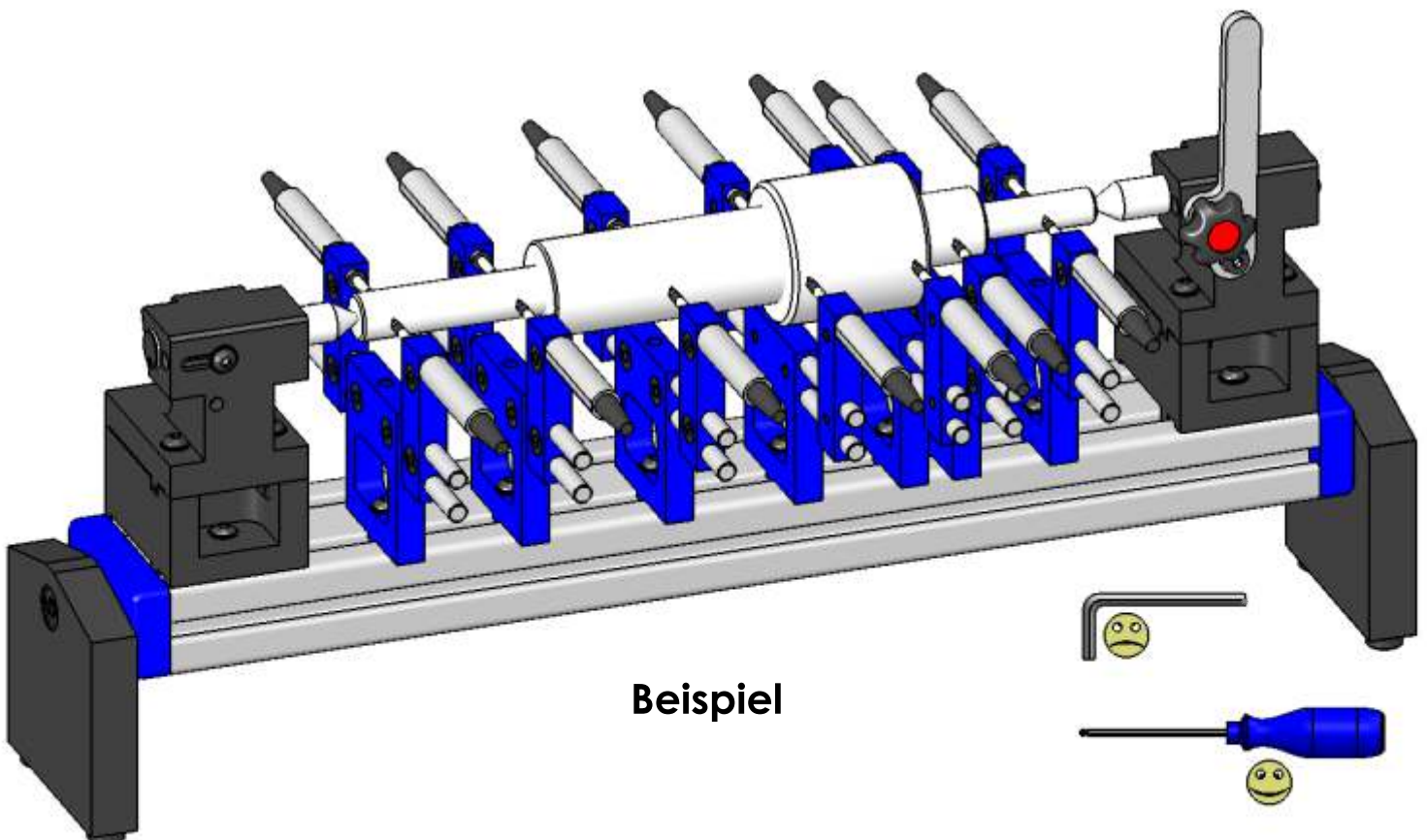
# MD-5034 Rachenlehre- $\varnothing$ 62

Bevorzugt-Messtaster-pneumatisch ein/ausgefahren



## besteht aus

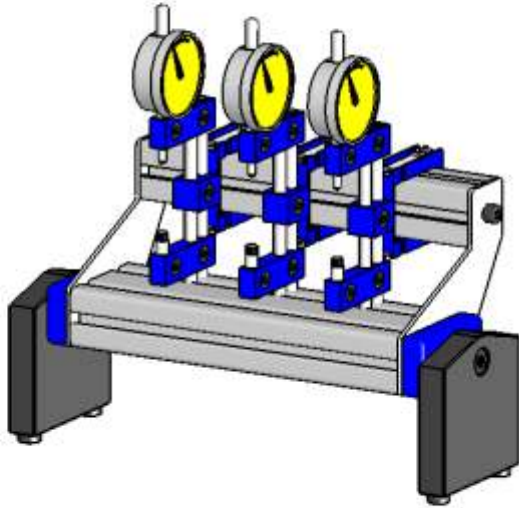
- 1 Halter-Rachenlehre
- 2 Führungsstangen Nirosta gehärtet-geschliffen
- 3 T-Nutmutter M6-Form Rombe-erleichtert montage bei mehreren Modulen
- 4 Messbügel in Aluminium/blau eloxiert: **MD-5034-0**
- 4 Messbügel in Stahl/matt vernickelt: **MD-5034-1**
- Alle Schrauben M6/SW4



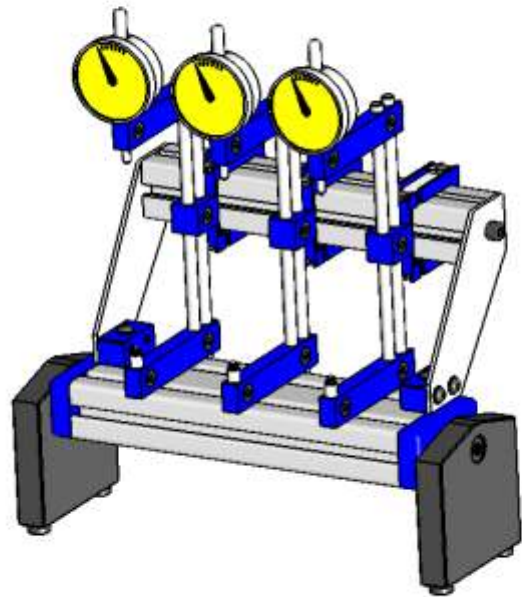
Beispiel

# MD-5035 Rachenlehren

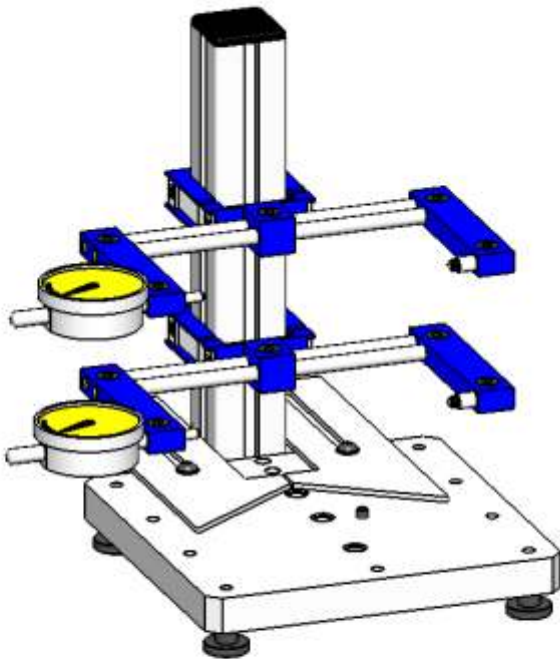
## Beispiele



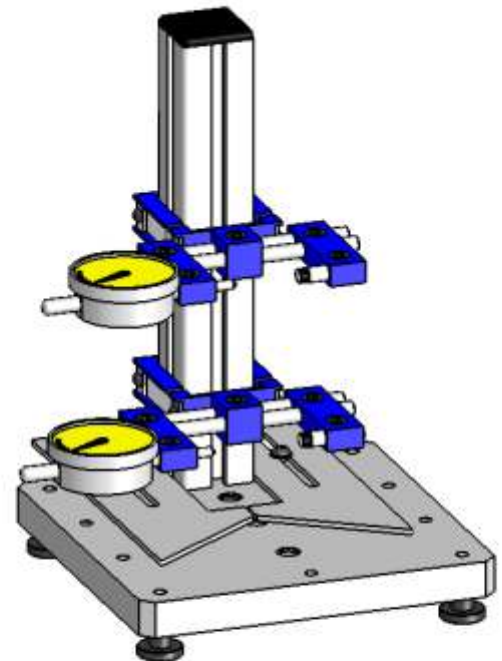
**MD-5036** Spitzenhöhe 60mm  
mit Rachenlehre MD-5036-1



**MD-5037** Spitzenhöhe 100mm  
mit Rachenlehre MD-5035-2



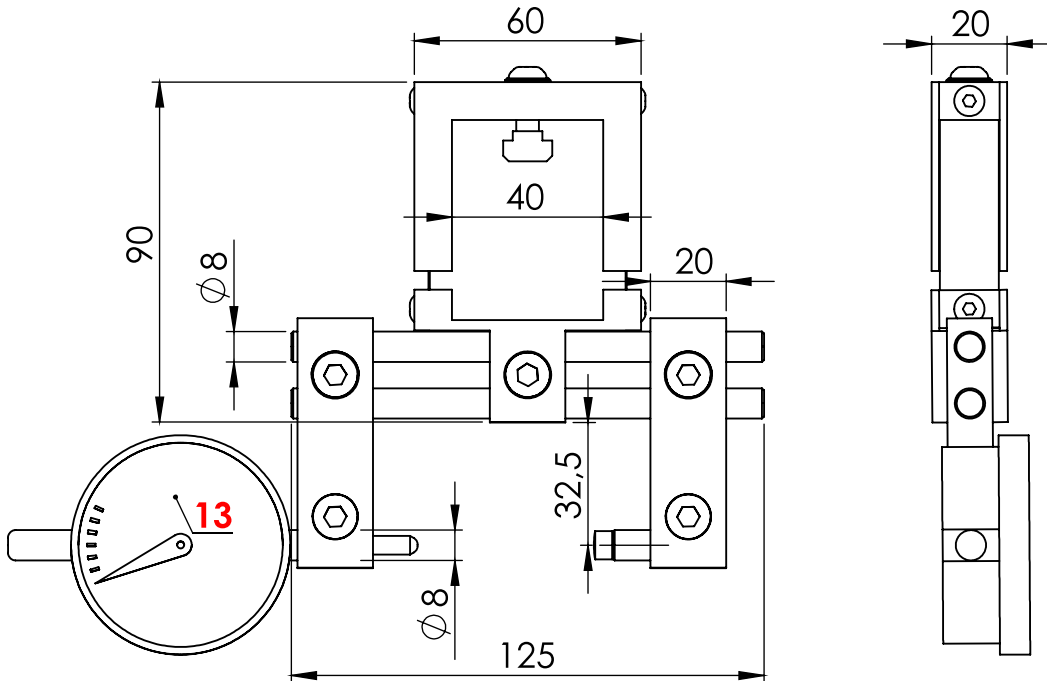
**MD-6010** alle Rachenlehren MD-5035  
einsetzbar.



**MD-6010** Rachenlehren MD-5035-1 und-2  
einsetzbar.

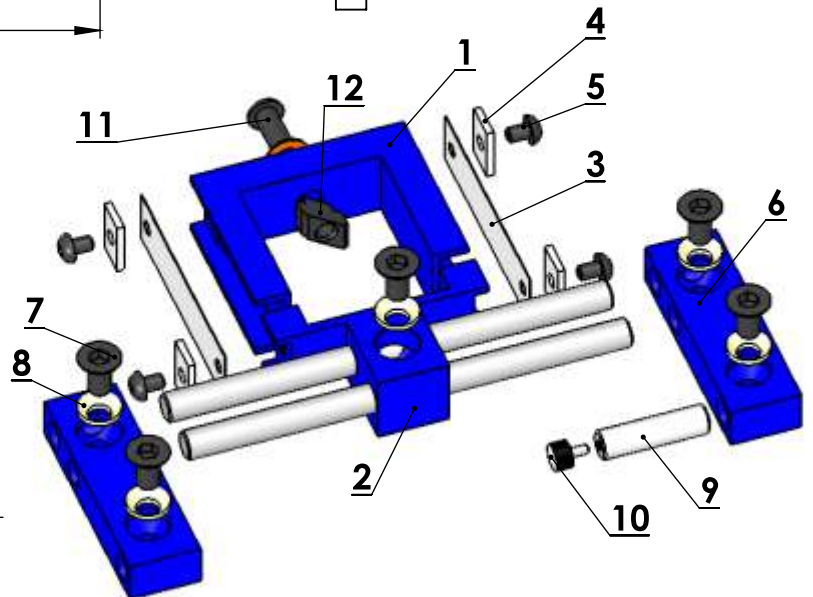
# MD-5035-1 Rachenlehre-oszillierend

Minimalster Messabstand bei mehreren Modulen =20mm

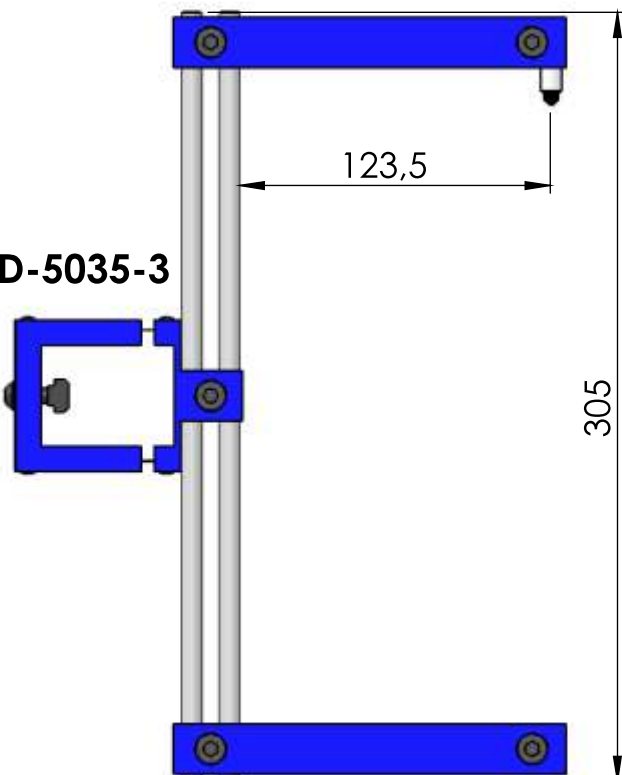


## besteht aus

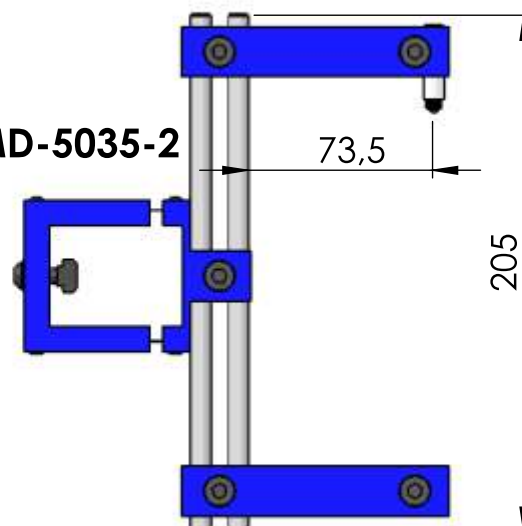
- 1 Grundhalter
- 2 Halter-Führungstangen
- 3 Federblech 0,4mm
- 4 Klemmstück
- 5 Befestigungsschraube M4
- 6 Messbügel
- 7 Klemmschraube M6/SW4
- 8 Klemmscheibe-Kunststoff
- 9 Auflagebolzen- **KM-1019**
- 10 Einschraubauflage R=20/Gew.M2,5
- 11 Befestigungsschraube M6/SW4
- 12 T-Nutmutter M6-Form Rombe
- 13 ohne Messmittel



MD-5035-3



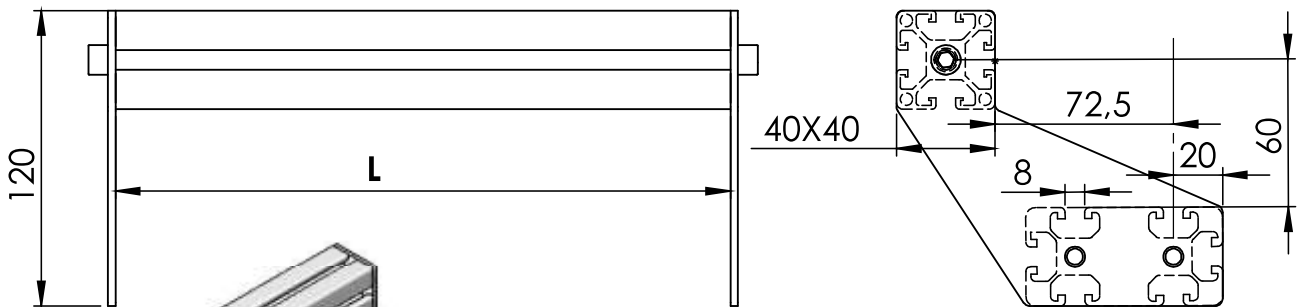
MD-5035-2





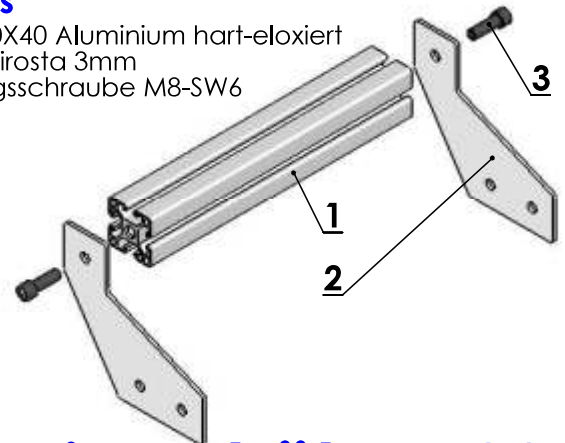
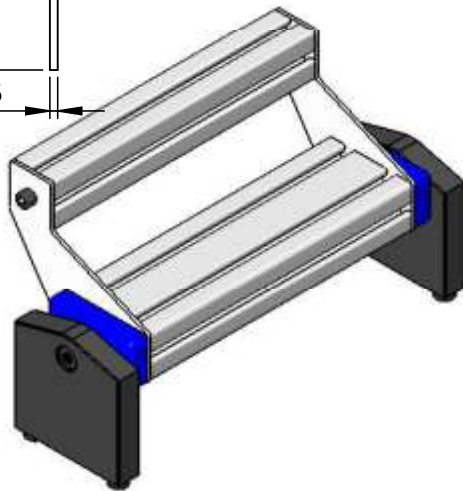
# MD-5036 Ausleger-Spitzenhöhe 60

Ausführungen: MD-5036-0 (L=250) / MD-5036-1 (=500)



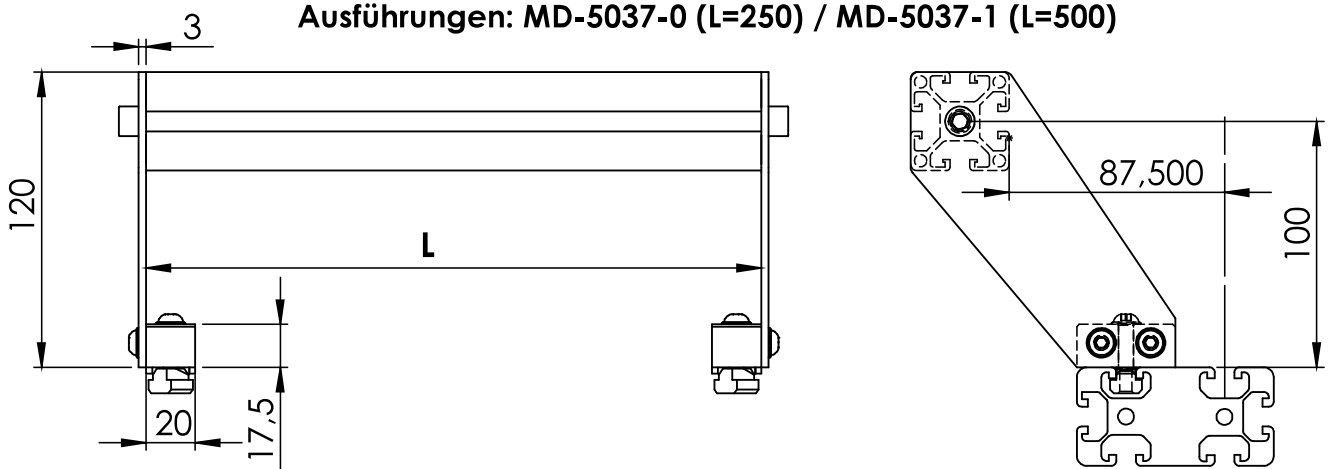
## besteht aus

- 1 Profilrohr 40X40 Aluminium hart-eloxiert
- 2 Seitenteil-Nirosta 3mm
- 3 Befestigungsschraube M8-SW6



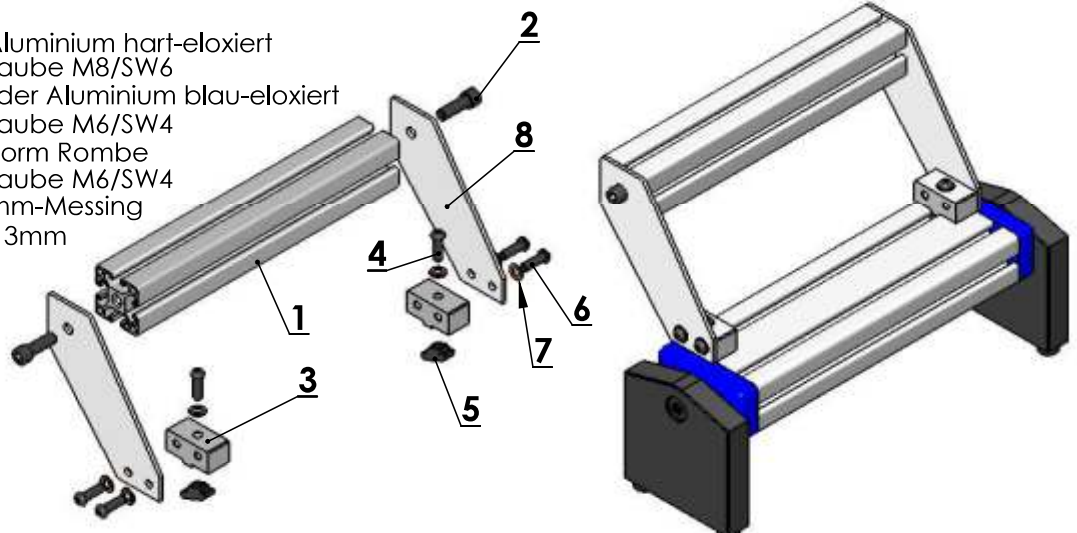
# MD-5037 Ausleger-Spitzenhöhe 100

Ausführungen: MD-5037-0 (L=250) / MD-5037-1 (L=500)

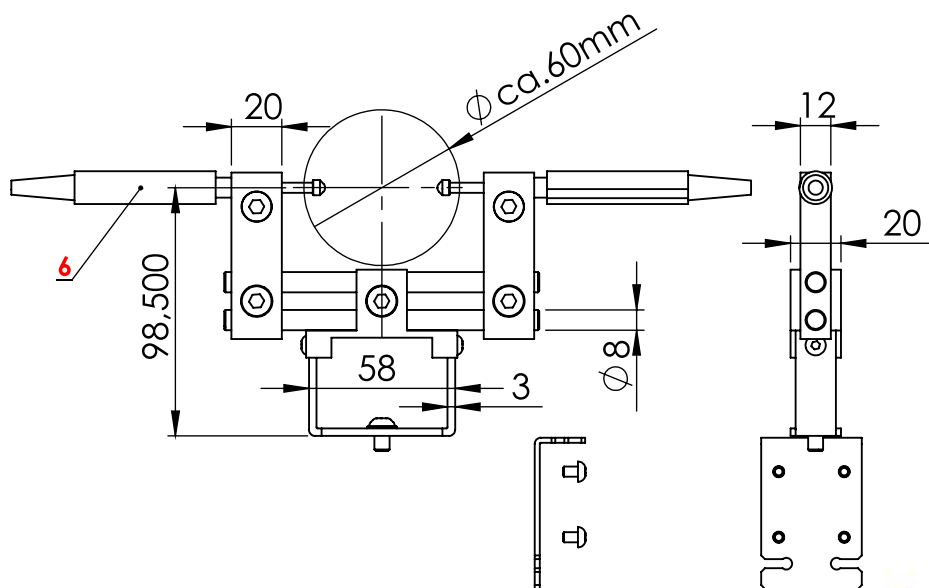


## besteht aus

- 1 Profilrohr 40X40 Aluminium hart-eloxiert
- 2 Befestigungsschraube M8/SW6
- 3 Messmittelverbinder Aluminium blau-eloxiert
- 4 Befestigungsschraube M6/SW4
- 5 T-Nutmutter M6-Form Rombe
- 6 Befestigungsschraube M6/SW4
- 7 Beilagscheibe 6mm-Messing
- 8 Seitenteil-Nirosta 3mm

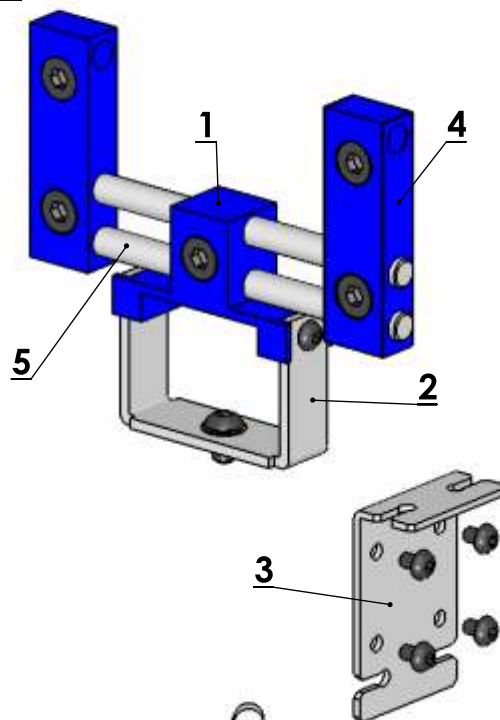


# MD-5038-0 Rachenlehre-konzentrität

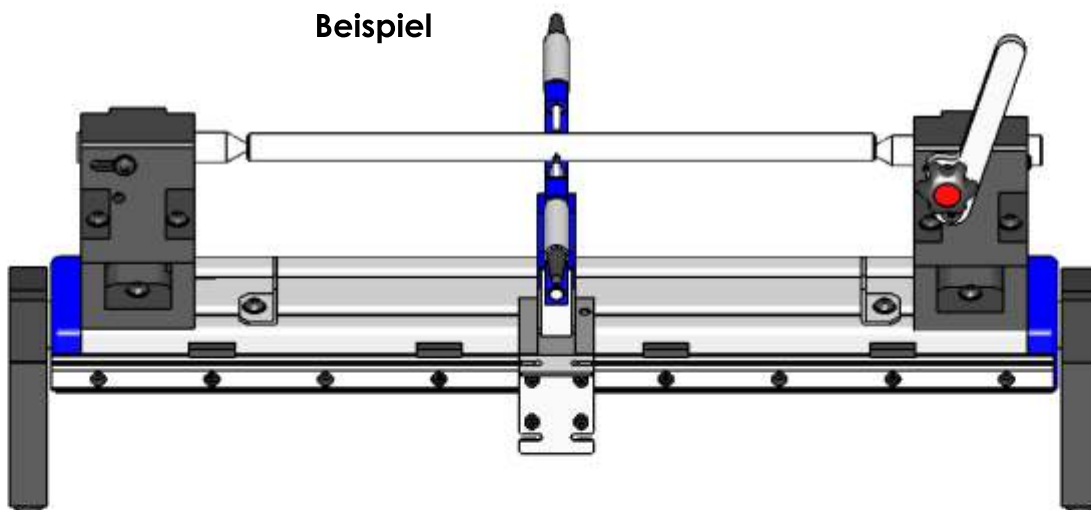


## besteht aus

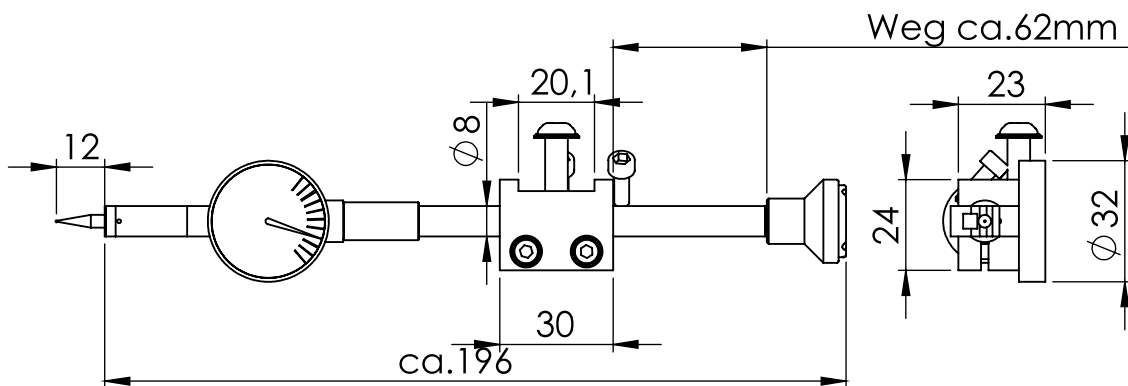
- 1 Halter Führungsstangen
- 2 Adapter auf KM-5042-4
- 3 Kabelhalter
- 4 Messbügel
- 5 Führungsstangen  $\varnothing 8$ -Nirosta gehärtet-geschliffen
- 6 ohne Messtaster



## Beispiel

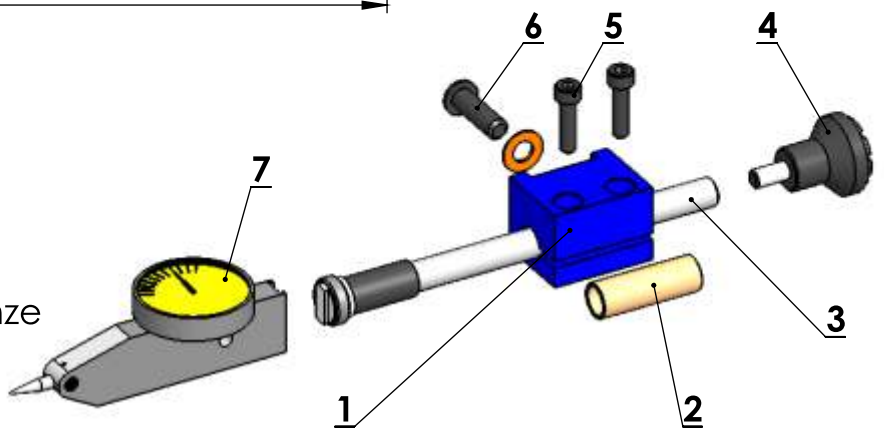


# MD-5040-0 Innenmessgerät



## besteht aus

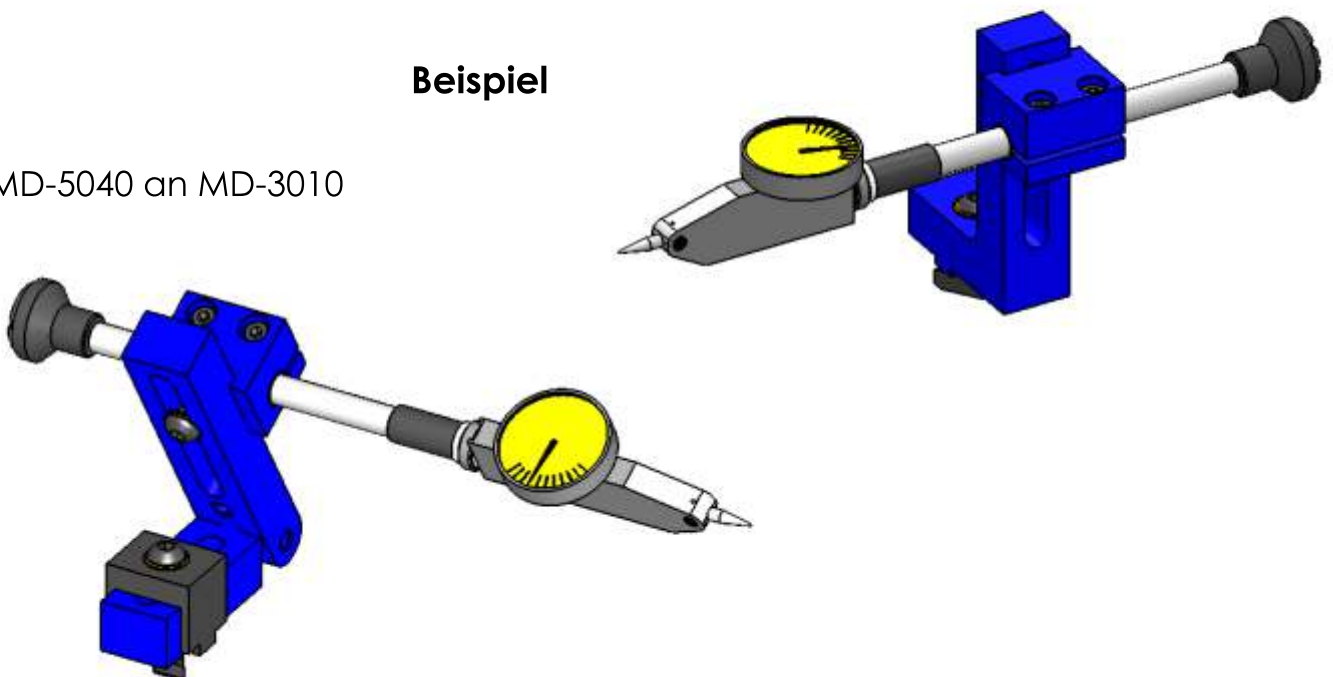
- 1 Zentrierspitzenhalter
- 2 Führungsbuchse Mat. Bronze
- 3 Führungsstange
- 4 Pilzknopf
- 5 Spieleinstellschrauben
- 6 Befestigungsschraube M6/SW4
- 7 Innenmessuhr Fa.Käfer Nr. K30  
Messweg=+0,5/Anzeigeauflösung=0,01



MD-5040 an MD-3020

## Beispiel

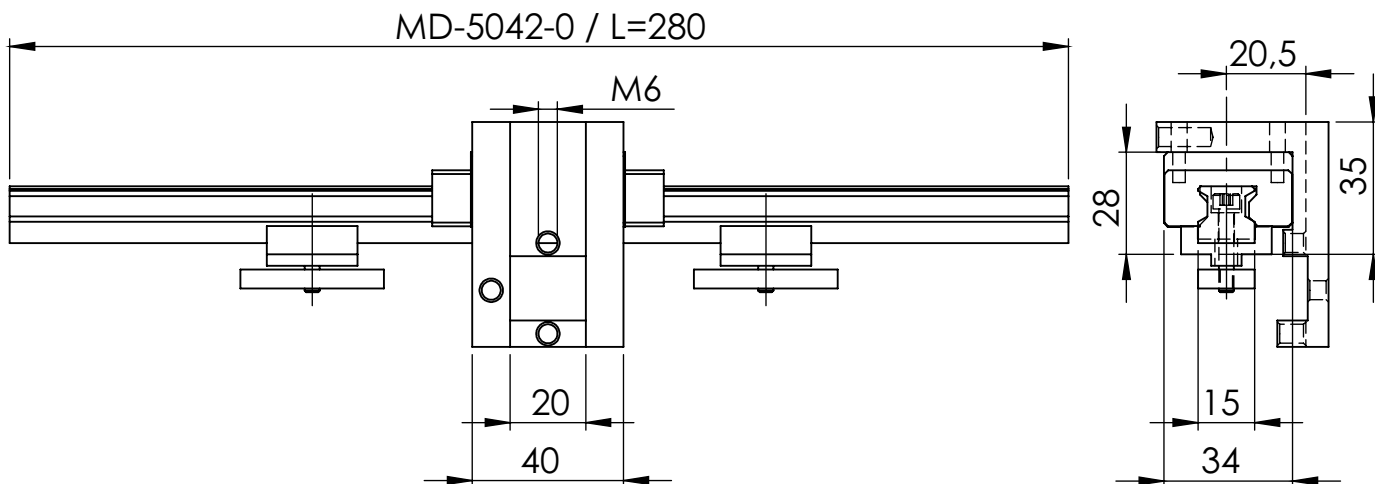
MD-5040 an MD-3010





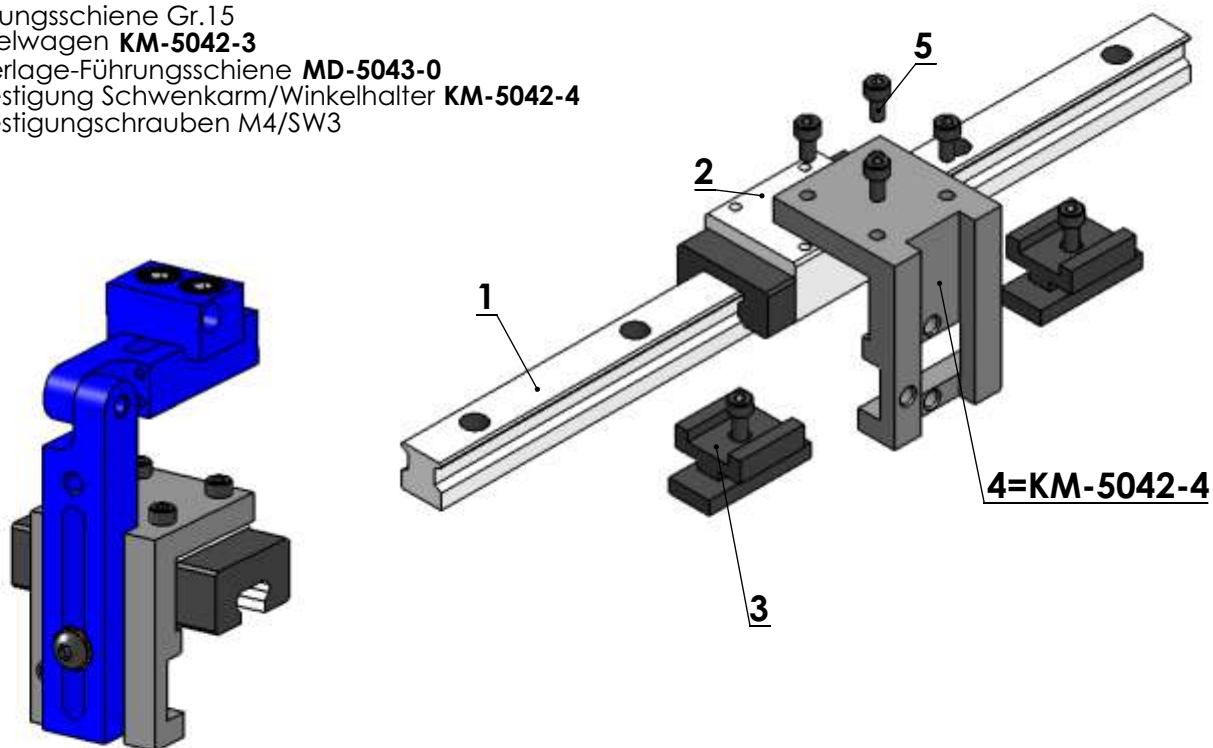
# MD-5042 Linearführung

MD-5042-0	L=280	Unterlage MD-5042	2X
MD-5042-1	L=530		4X
MD-5042-2	L=780		6X
MD-5042-3	L=1030		8X



## besteht aus

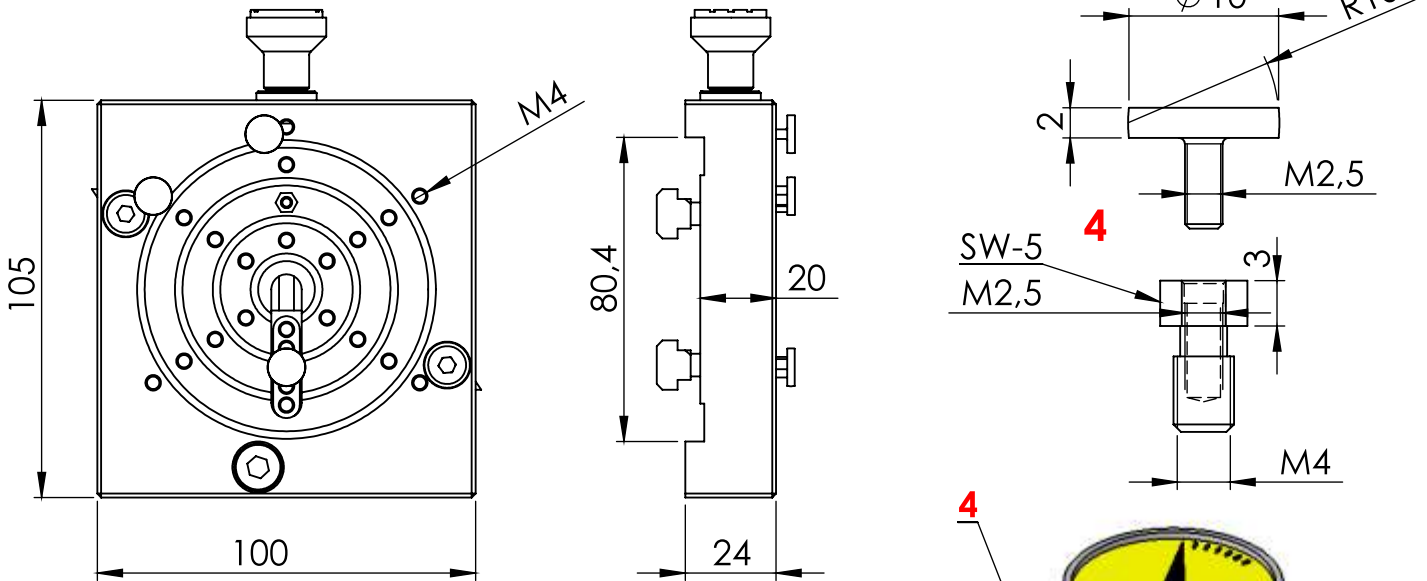
- 1 Führungsschiene Gr.15
- 2 Kugelwagen **KM-5042-3**
- 3 Unterlage-Führungsschiene **MD-5043-0**
- 4 Befestigung Schwenkarm/Winkelhalter **KM-5042-4**
- 5 Befestigungsschrauben M4/SW3



Mit Universalschwenkarm **MD-3010**

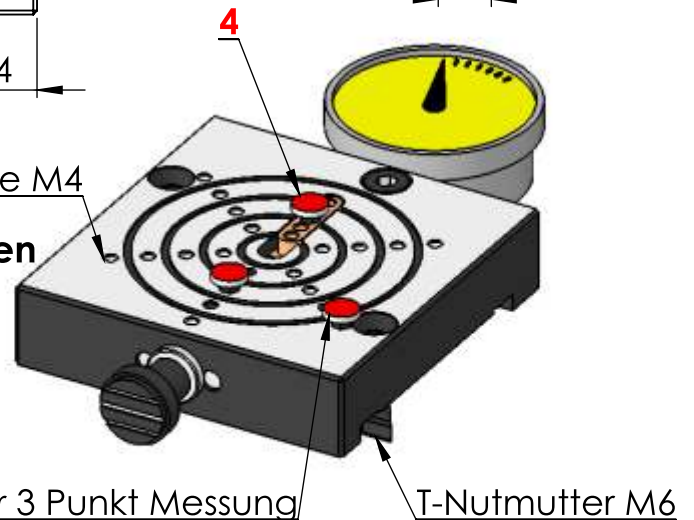
# MD-5050 Bohrungsprüfung

Standard  $\phi$  25-70mm-kann durch angepasste Messtaster +/- erweitert werden  
Gewinde für Messtaster M2,5/M4



Alle Gewinde M4

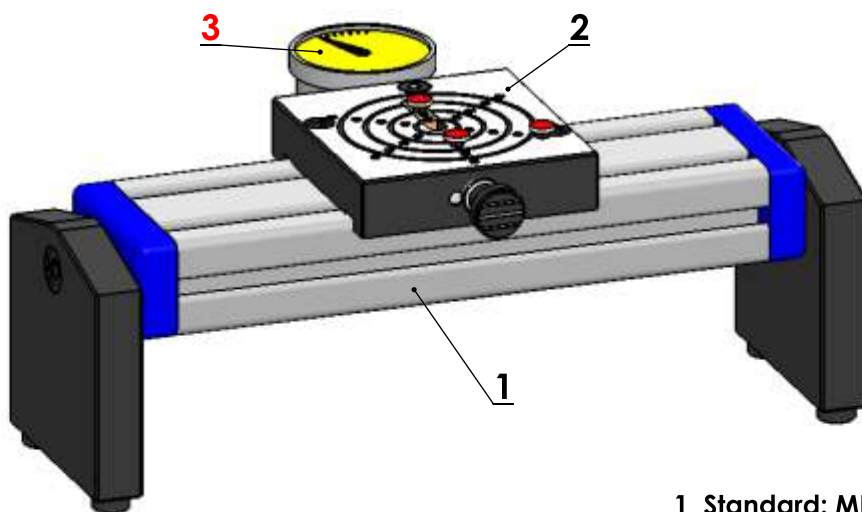
Kann für Aussenmessung ungebaut werden  
(auf Anfrage)



3.Taster für 3 Punkt Messung

T-Nutmutter M6

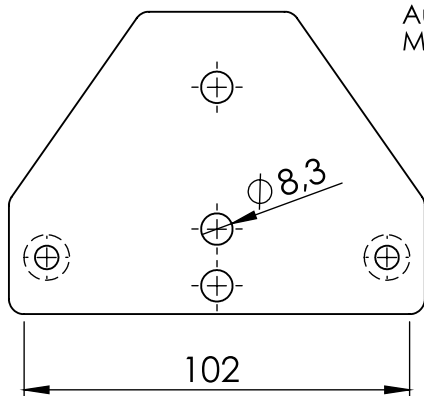
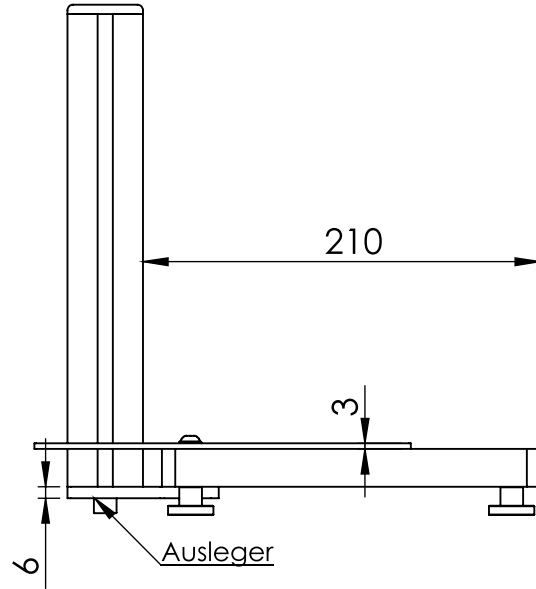
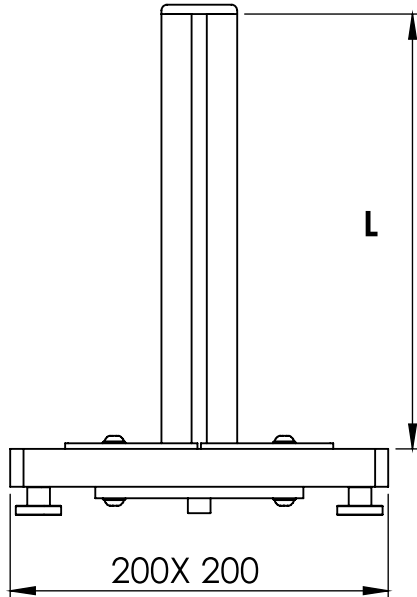
# BG-1050 Bohrungsprüfung



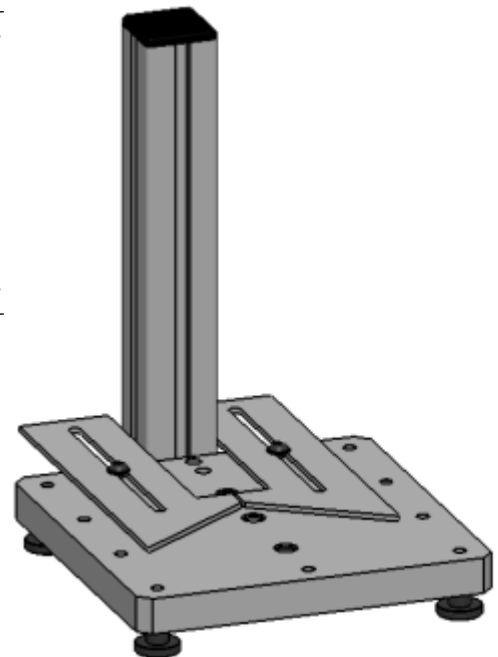
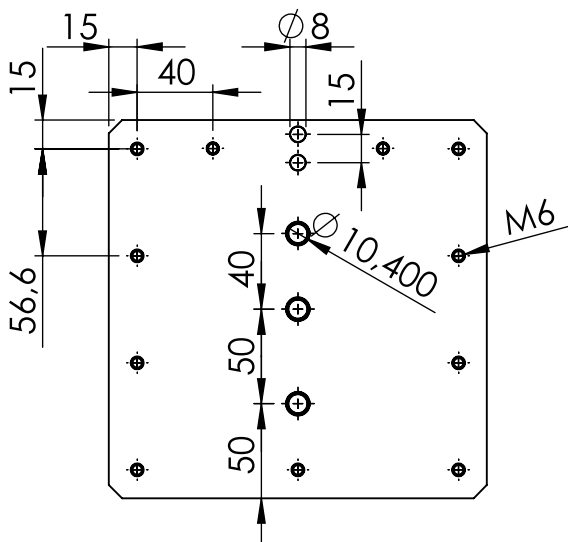
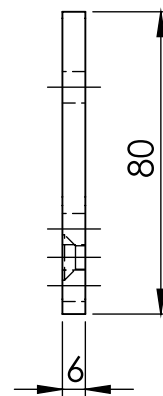
- 1 Standard: MD-2000-0  
MD-2000-1(-2-3) auf Wunsch
- 2 Bohrungsprüfung MD-5050
- 3 ohne Messuhr

# MD-6010 Messtisch

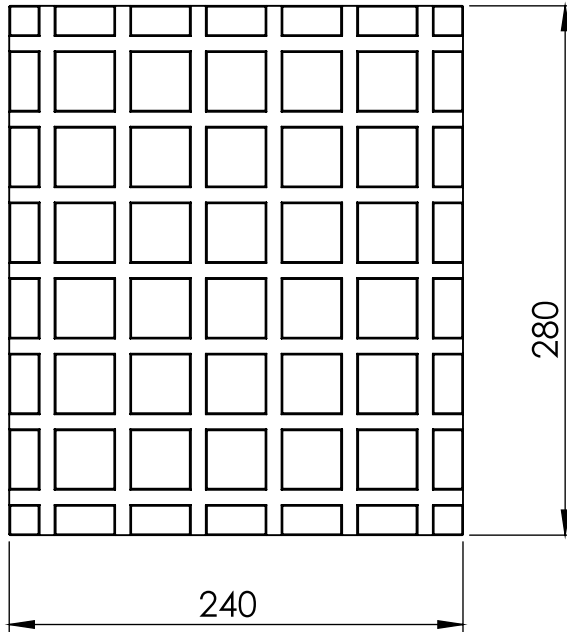
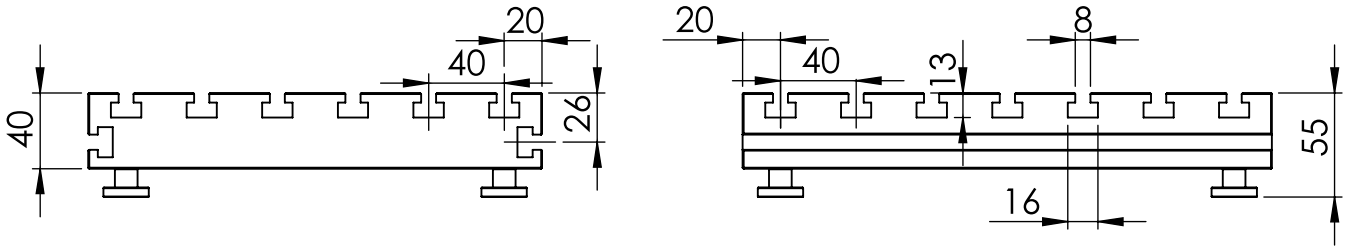
MD-6010-1 mit Säule L=230  
 MD-6010-2 mit Säule L=480



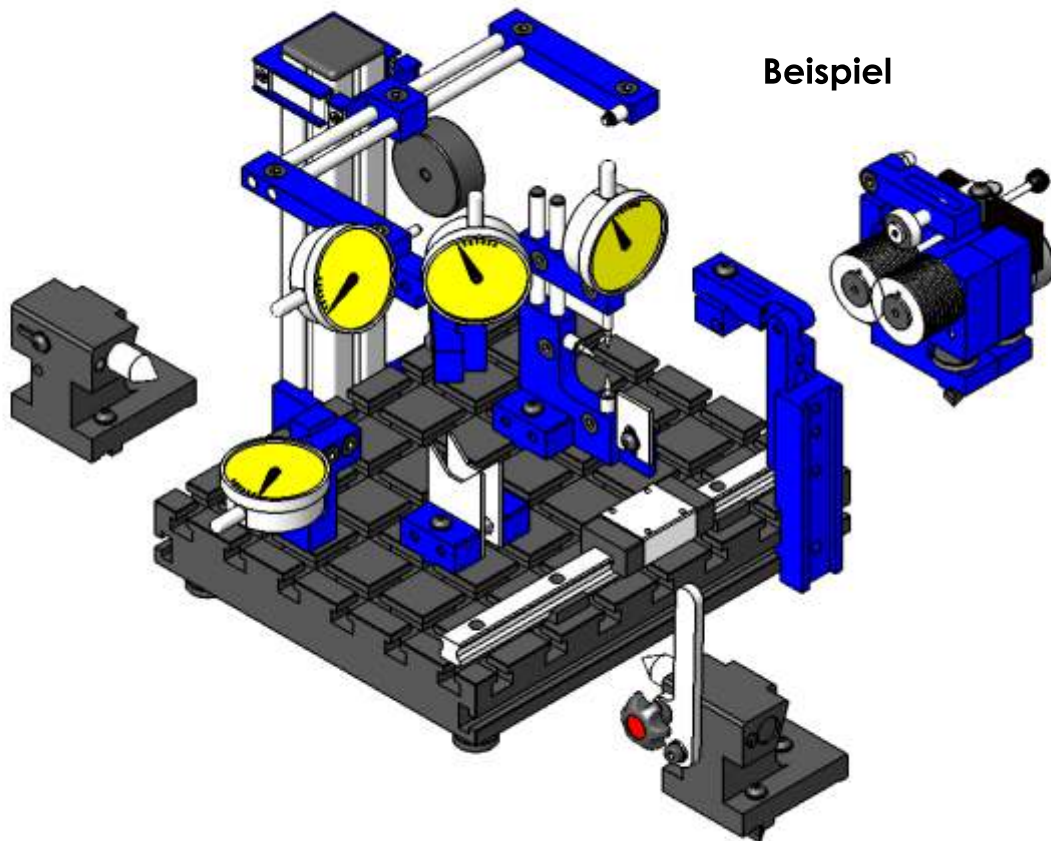
Ausleger  
 Mat.Stahl



# MD-6014-0 Kreuztisch



**MD-6014** aus Stahl geschliffen.brüniert.  
Alle Module (MD) anbaubar.



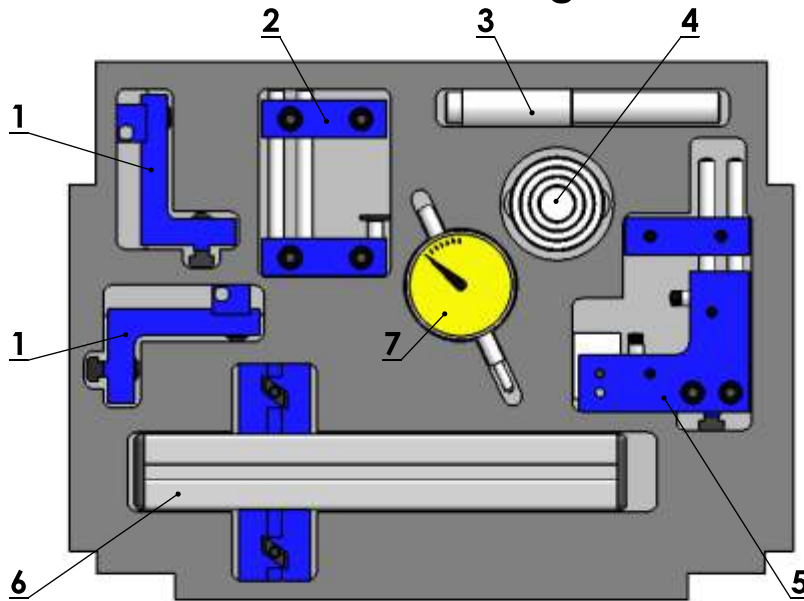
**Beispiel**

# MK-Messkoffer

MK-0001 Teileausführung: Aluminium blau-eloxiert

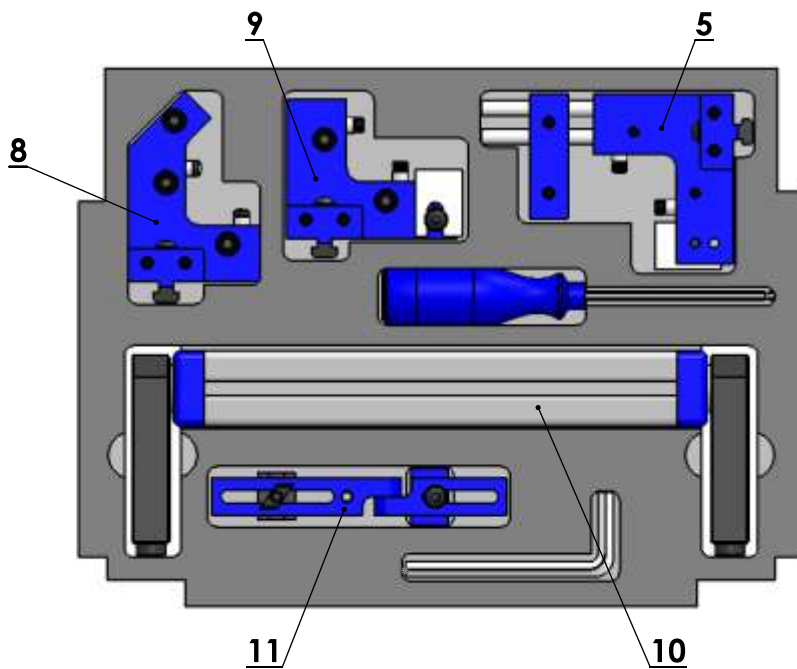
MK-0002 Teileausführung: Stahl/Aluminium

MK-0003 Teileausführung: Stahl-vernickelt



## Koffereinsatz oben

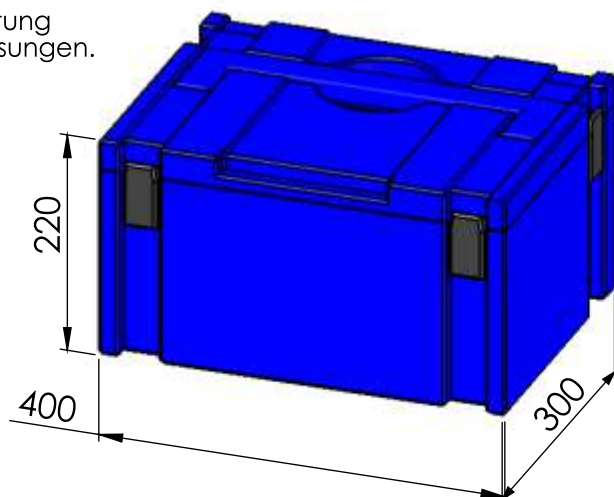
- 1 MD-3020 Winkelhalter
- 2 MD-5030 Rachenlehre
- 3 Musterwelle
- 4 KM-1016 Messplatte
- 5 MD-5000 U-Messbügel
- 6 MD-3000 Profilsäule
- 7 Messuhr Anzeige 0,01 Hub-10mm



## Koffereinsatz unten

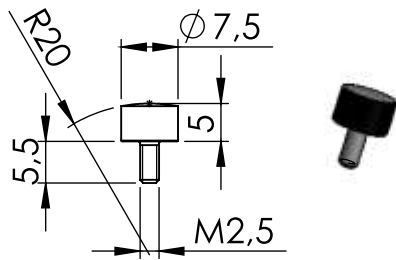
- 5 MD-5000 U-Messbügel
- 8 MD-5010 L-Messbügel
- 9 MD-4020 Hilfsauflage
- 10 MD-2000-1 Grundprofil
- 11 MD-3010 Universalschwenkarm  
Schraubendreher SW-4  
Winkelschraubendreher SW-8

Der Messkoffer enthält eine Grundausrüstung zum Durchführen von verschiedenen Messungen.

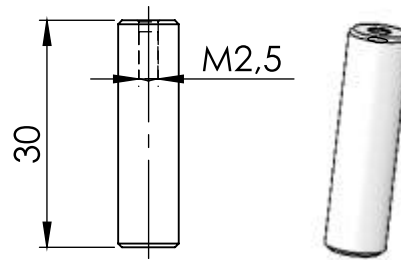


# Zubehör

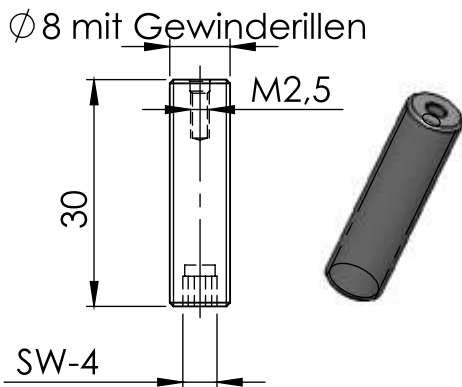
Einschraubauflage ballig-gehärtet  
**KM-1012-0** (Standart) VPE=5 Stk.



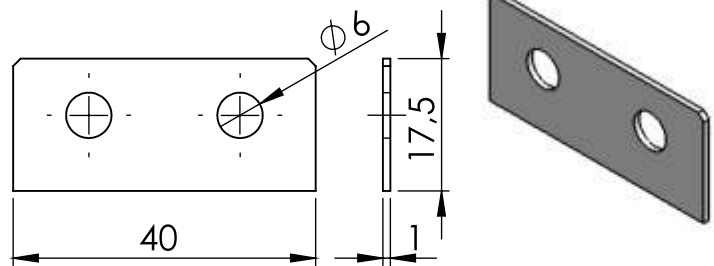
Auflagebolzen **KM-1046-0** (Standart)  
VPE=4 Stk.



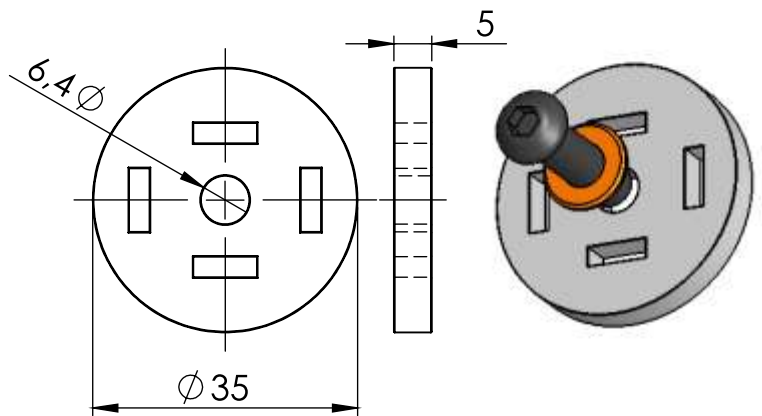
Auflagebolzen mit Einstellgewinde  
**KM-1048-0** VPE=4 Stk.  
Verwendung: Für "schwere" Prüfteile



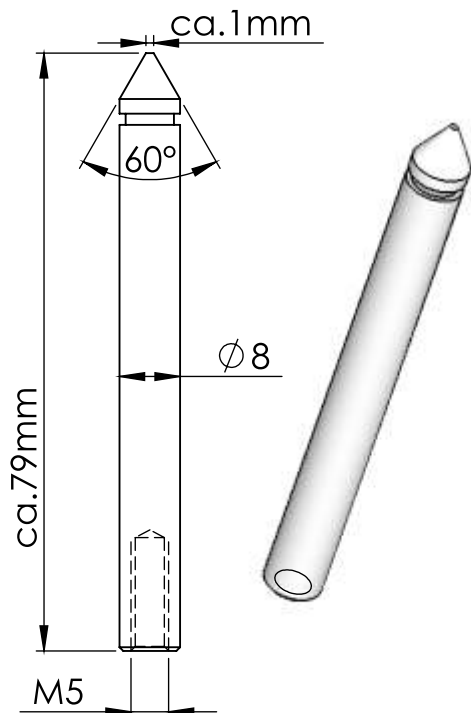
Distanzblech Mat.Niro  
**KM-1020-0** VPE=10Stk.



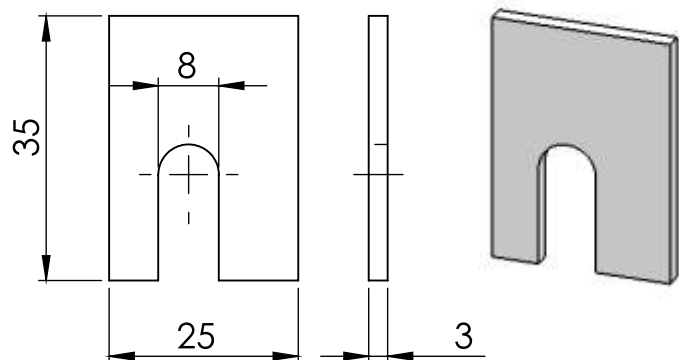
Universalunterlage Mat.Niro  
**KM-1001-0**



Zentrierspitze gehärtet-geschliffen  
**KM-1021-0** VEP=2 Stk.



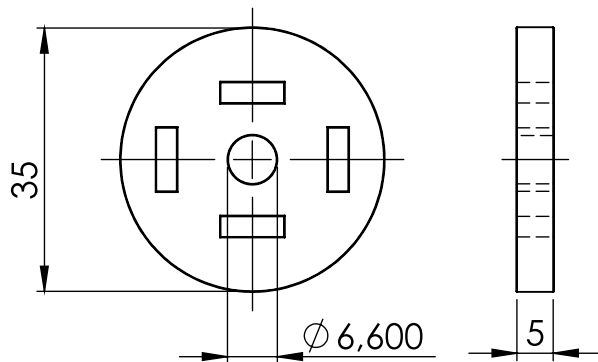
Auflage Mat.Aluminium  
**KM-1023-0** VPE=4 Stk.



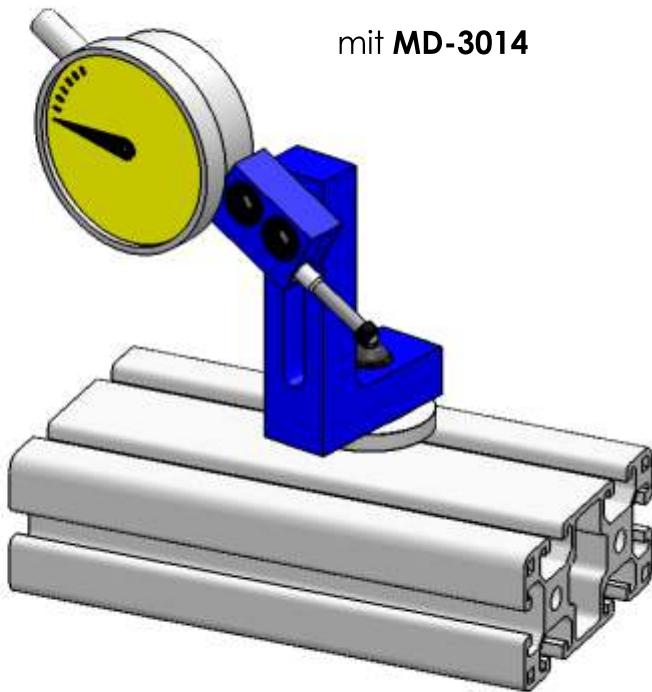


# Zubehör

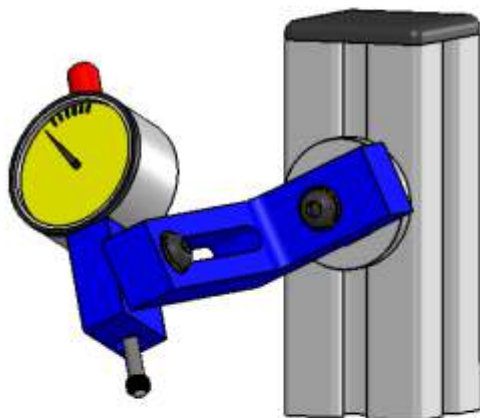
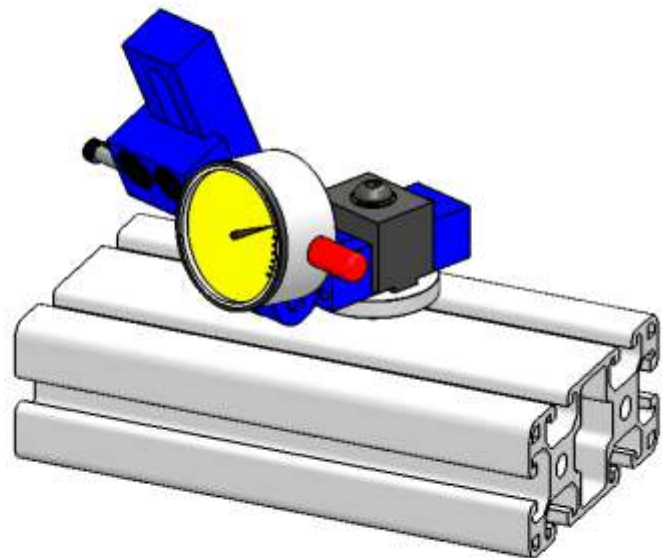
**KM-1001-1 Universalunterlage Mat.Niro mit Befestigungsschrauben**  
**VPE= 2 Stück**



mit **MD-3014**



mit **MD-3010**



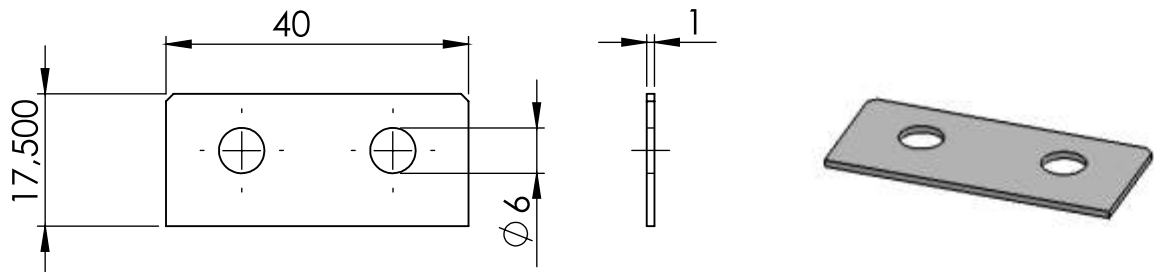
an **BG-1010/MD-3000**



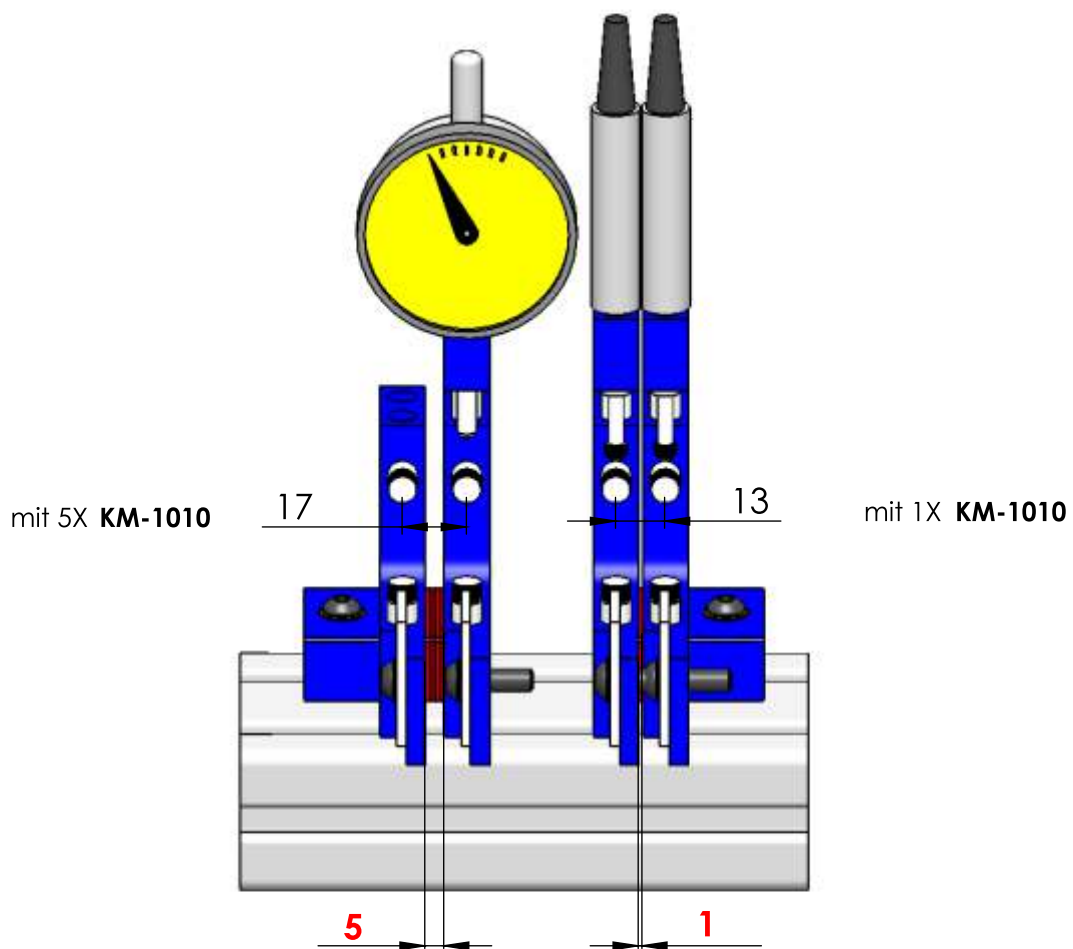
# Zubehör

## KM-1020 Distanzblech Mat.Nirosta VPE= 10 Stück

für U-Messbügel MD-5000 /Hilfsauflage MD-4020



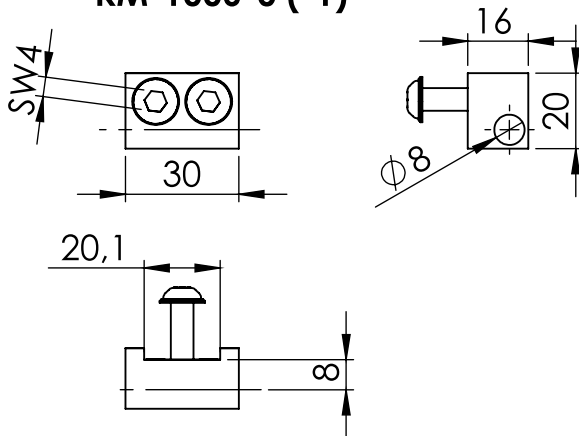
Zum erstellen mehrerer Mesststellen mit kleinen Abstand



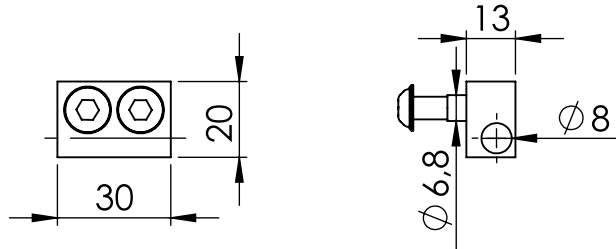
# Zubehör

Bestellnummer -0 = Aluminium-blau eloxiert  
 Bestellnummer -1 = Stahl-vernickelt  
 VPE = 2 Stk.

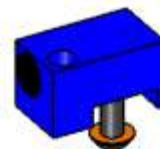
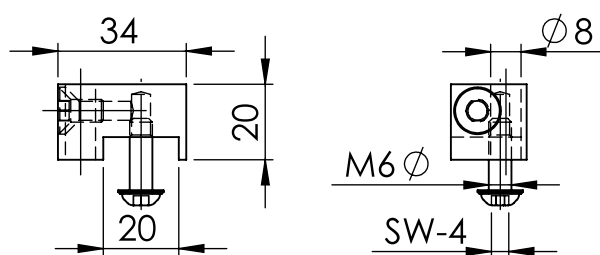
**KM-1006-0 (-1)**



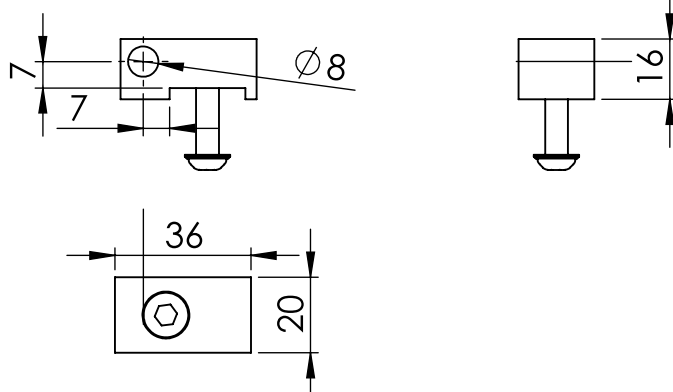
**KM-1007-0 (-1) drehbar 360°**



**KM-1013-0 (-1) 90°**

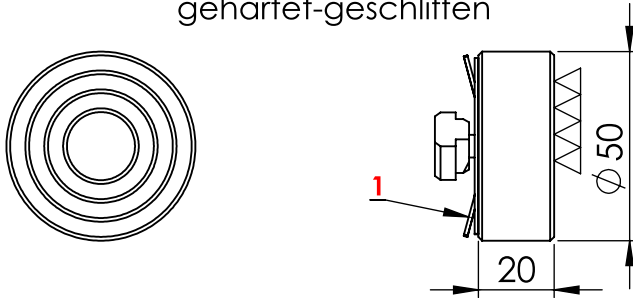


**KM-3013-0 (-1) 90-45° - VPE=1 Stk.**

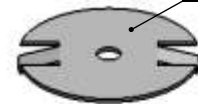


# Zubehör

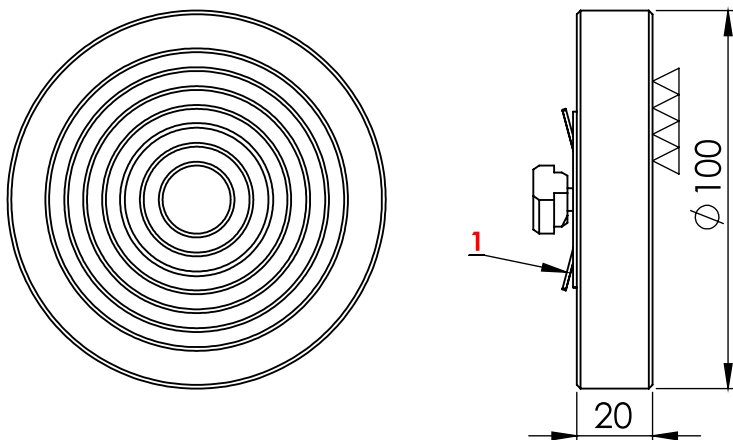
Messplatte **KM-1016-0**  
gehärtet-geschliffen



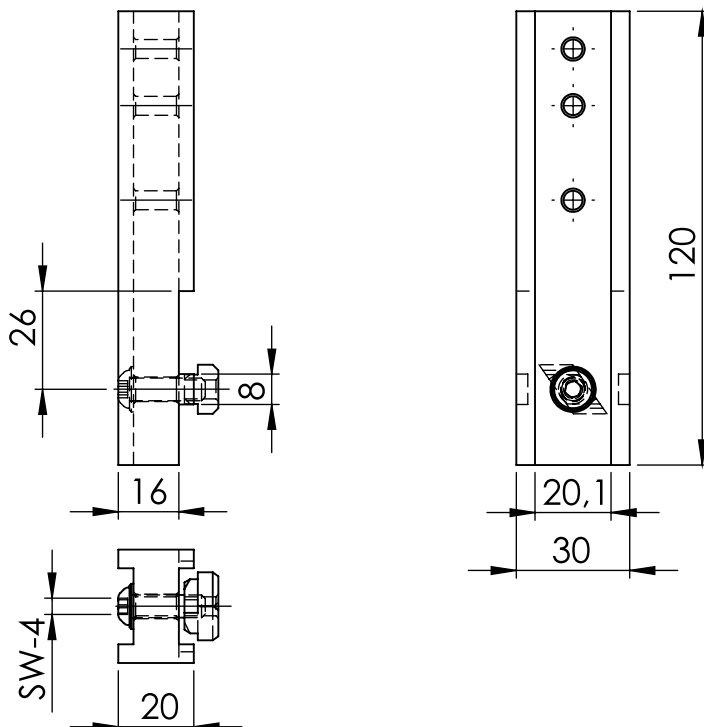
**1 = Schutzscheibe**  
Mat.Niro S=1mm



Messplatte **KM-1017-0**  
gehärtet-geschliffen

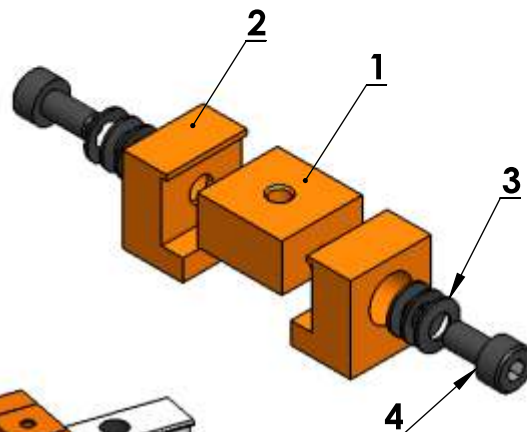
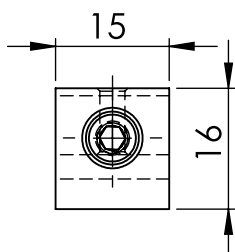
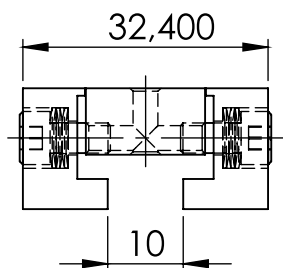


**Verlängerung KM-1010-0 (-1)** für Universalschwenkarm **MD-3010**  
Bestellnummer - **0** = Aluminium blau-eloxiert  
- **1** = Stahl matt-vernickelt



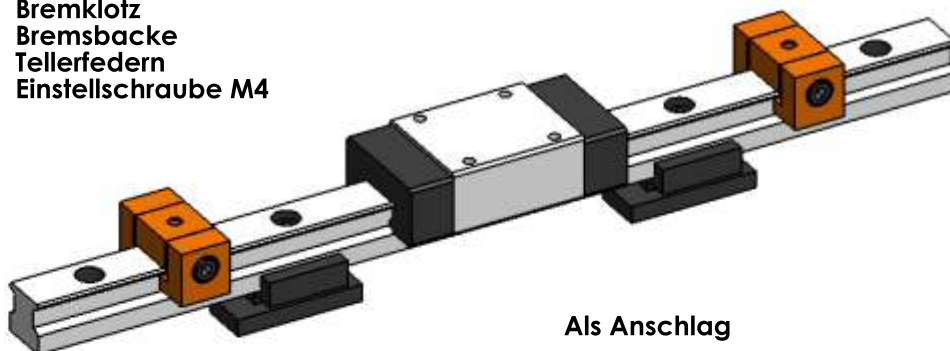
# Zubehör Linearführung MD-5042

## MD-5041-1 Anschlag/Bremse Kugelwagen-Mat.Lagerbronze



### besteht aus

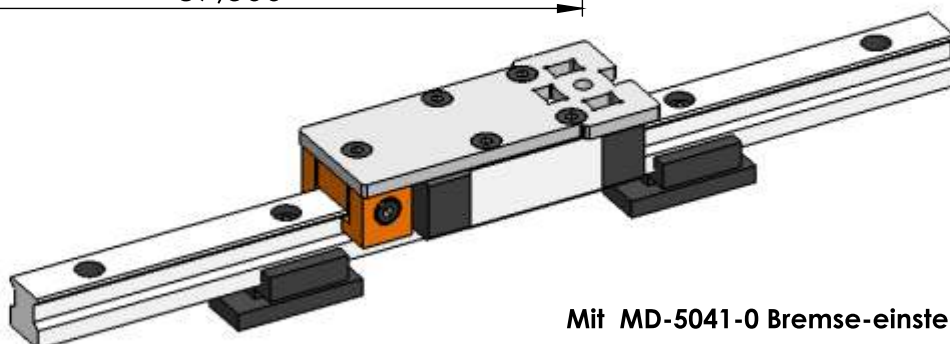
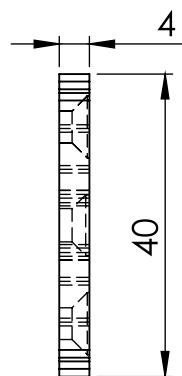
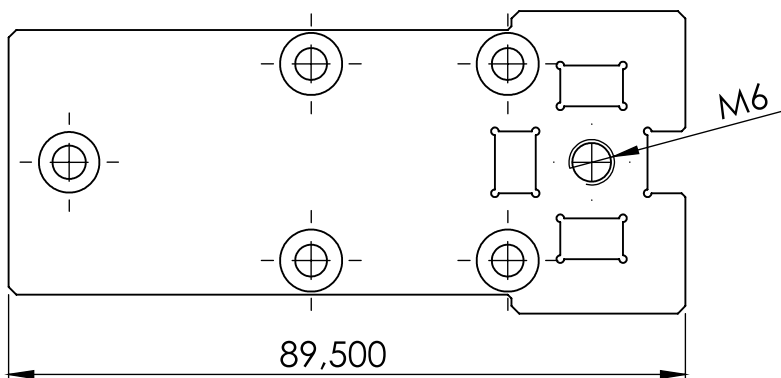
- 1 Bremsklotz
- 2 Bremsbacke
- 3 Tellerfedern
- 4 Einstellschraube M4



Als Anschlag

## KM-5041-4 Adapterplatte Kugelwagen-Bremse / Mat.Niro

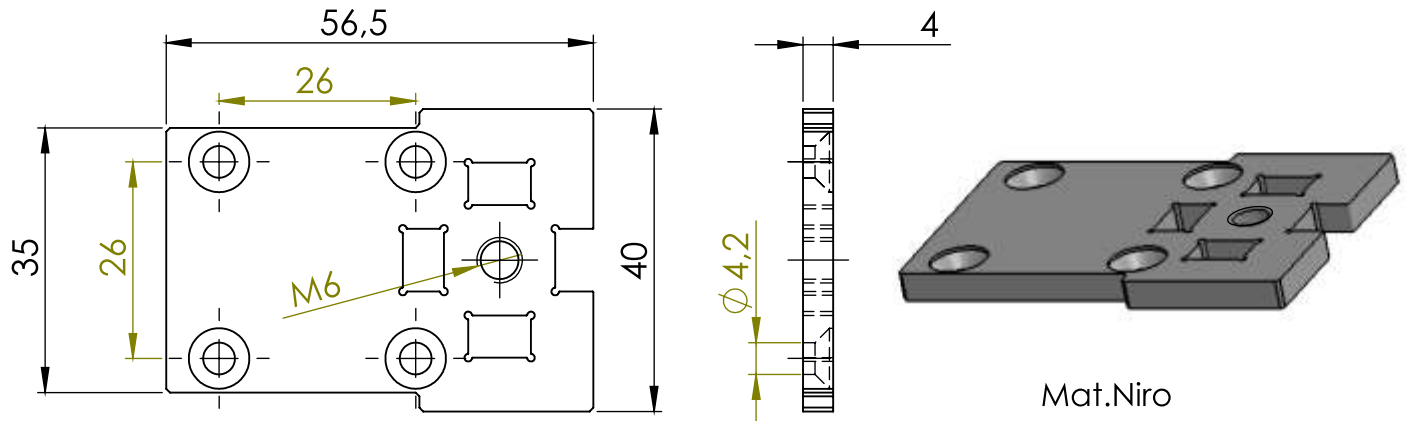
Funktion wie Adapterplatte KM-4025-3



Mit MD-5041-0 Bremse-einstellbar

# Zubehör für MD-5042

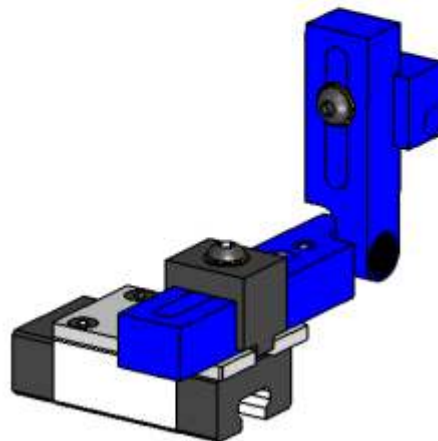
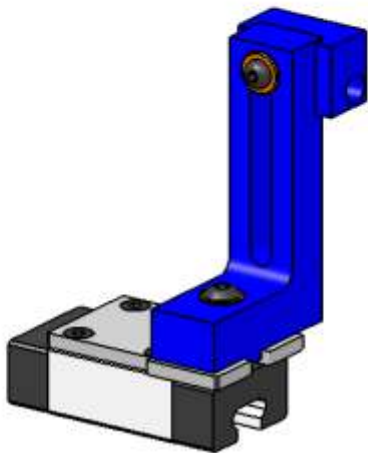
## Adapterplatte-Kugelwagen KM-4025-3



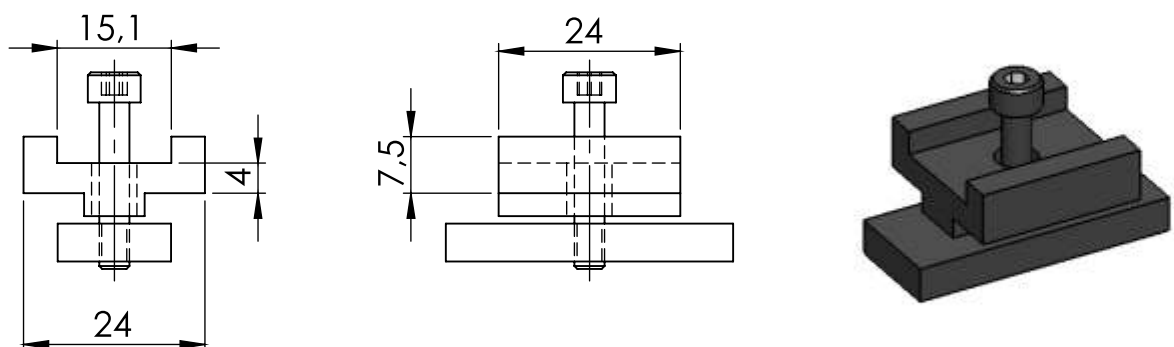
Anwendungsbeispiele gelten auch für Adapterplatte **KM-5041-4**

Mit Winkelhalter **MD-3020**

Mit Universalschwenkarm **MD-3010**



## Unterlage für Linearführung MD-5042 **KM-5043-0**



# INHALTS- VERZEICHNIS

- 2 \_Vorwort
- 3 \_Beispiel
- 4 \_Montageanleitung
- 5 \_BG-1010 Messtisch
- 6 \_BG-1020 RundlaufprüfvorrichtungBG-1040 Höhe+Durchmesser
- 7 \_BG-1040 Höhe+Durchmesser, BG-1070 Rundheitprüfung
- 8 \_BG-1050 Bohrungsprüfung, BG-1080 Rundlauf Zentrum-Aussen
- 9 \_MD-6000 Messtisch
- 10 \_BG-6005 Differenzial-Messtisch
- 11 \_MD-2000 Grundprofil, MD-2010 Grundprofil
- 12 \_MD-2001 Grundprofil
- 13 \_MD- 3000 Messsäule
- 14 \_MD-3010 Universalschwenkarm, MD-3012 Universalschwenkarm mit Andrucklager
- 15 \_MD-3020 Winkelhalter,
- 16 \_MD-4000 Zentrierspitze-fest, MD-4010 Zentrierspitze gefedert
- 17 \_MD-4015-0 Zentrierspitze-fest
- 18 \_MD-4016-0 Zentrierspitze-gefedert
- 19 \_MD-4020 Hilfsauflage
- 20 \_MD-4025-0 Prisma, MD-4021-0 (-1)
- 21 \_MD-4031-0 Rundlaufprüfgerät
- 22 \_MD-5000 U-Messbügel
- 23 \_MD-5000-2 U-Messbügel
- 24 \_MD-5010 Messbügel L-Profil
- 25 \_MD-5020 Einstich-Durchmesser-pendelnd
- 26 \_MD-5030 Rachenlehre d-50, MD-5031-0 Halter-Rachenlehre
- 27 \_MD-5033 Rachenlehre d-130
- 28 \_MD-5034 Rachenlehre d-62
- 29 \_MD-5035 Rachenlehren Beispiele
- 30 \_MD-5035-1 Rachenlehre-oszillierend
- 31 \_MD-5036 Ausleger-Spitzenhöhe 60
- 32 \_MD-5038-0 Rachenlehre-konzentrizität
- 33 \_MD-5040-0 Innenmessgerät
- 34 \_MD-5042 Linearführung
- 35 \_MD-5050 Bohrungsprüfung
- 36 \_MD-6010 Messtisch
- 37 \_MD-6014-0 Kreuztisch
- 38 \_MK-Messkoffer
- 39 \_Zubehör, KM-1012-0, KM-1046-0, KM-1048-0, KM-1020-0, KM-1021-0, KM-1001-0, KM-1023-0
- 40 \_Zubehör, KM-1001-1 Universalunterlage
- 41 \_Zubehör, KM-1020 Distanzblech
- 42 \_Zubehör, KM-1006-0 (-1), KM-1007-0 (-1), KM-1013-0 (-1)
- 43 \_Zubehör, KM-1016-0, KM-1017-0, Verlängerung KM-1010-0
- 44 \_Zubehör, MD-5042 Linearführung, MD-5041-1 Anschlag/Bremse, KM-5041-4 Adapterplatte
- 45 \_Zubehör, KM-5041-4 Adapterplatte, KM-5043-0 Unterlage



**M-TEC Messsysteme**

Ohmstraße 11      Telefon 091 74 97797-20      [www.m-tec-messsysteme.com](http://www.m-tec-messsysteme.com)  
91161 Hilpoltstein      Telefax 091 74 97797-30      [info@m-tec-messsysteme.com](mailto:info@m-tec-messsysteme.com)

---

